

# GENERATOR

## EU30is



# GEBRUIKERSHANDLEIDING

Vertaling van de oorspronkelijke gebruiksaanwijzing

# **Honda EU30is**

## **GEBRUIKERSHANDLEIDING**

**Vertaling van de oorspronkelijke  
gebruiksaanwijzing**



---

Dank u voor het aanschaffen van deze Honda-generator.

Deze handleiding behandelt de werking en het onderhoud van de EU30is generator.

Alle in deze uitgave opgenomen gegevens zijn gebaseerd op de informatie zoals deze bij het ter perse gaan beschikbaar was.

Honda Motor Co., Ltd behoudt zich het recht voor om wijzigingen op ieder moment zonder voorafgaande kennisgeving door te voeren.

Honda kan niet toestaan dat deze gebruikershandleiding geheel of gedeeltelijk zonder haar schriftelijke toestemming op enigerlei wijze wordt verveelvoudigd.

Deze gebruikershandleiding hoort bij de generator en dient daarom bij verkoop bij de generator te blijven.

Besteed extra aandacht aan de zinnen die worden voorafgegaan door één van de volgende woorden:

**⚠ WAARSCHUWING** Als de aangegeven instructies niet worden opgevolgd, bestaat het gevaar van ernstig lichamelijk letsel of zelfs een dodelijk ongeval.

**VOORZICHTIG:** Als de aangegeven instructies niet worden opgevolgd, bestaat het gevaar van ernstig lichamelijk letsel of ernstige schade aan de machine.

OPMERKING: Verschaft nuttige informatie.

Raadpleeg bij problemen en vragen een officiële Honda-dealer.

**⚠ WAARSCHUWING**

**De Honda-generator is zodanig ontworpen dat deze veilig en betrouwbaar is, mits op de juiste manier bediend. Bestudeer deze gebruikershandleiding alvorens de generator te gebruiken. Als dit niet gebeurt, kan dit leiden tot persoonlijk letsel of beschadiging van het materiaal.**

De afbeeldingen kunnen, afhankelijk van het type, enigszins afwijken.

# INHOUD

---

1. VEILIGHEIDSVOORSCHRIFTEN .....	3
2. PLAATS VAN VEILIGHEIDSLABELS .....	7
• Plaats van CE-merk en geluidslabels .....	10
3. IDENTIFICATIE VAN DE ONDERDELEN .....	11
4. CONTROLE VOORAF .....	15
5. DE MOTOR STARTEN .....	20
• Gebruik op grote hoogte .....	26
6. GEBRUIK VAN GENERATOR .....	27
7. DE MOTOR UITZETTEN .....	41
8. ONDERHOUD .....	43
9. TRANSPORT/OPSLAG .....	54
10. STORINGZOEKEN .....	56
11. SPECIFICATIES .....	59
12. BEDRADINGSSHEMA .....	61
SCHAKELAARAANSLUITINGEN .....	62
CONTACTDOOS .....	63
ADRESSEN HONDA-IMPORTEURS .....	Binnenzijde achteromslag
"EC Declaration of Conformity" (EU-conformiteitsverklaring)	
OVERZICHT .....	Binnenzijde achteromslag

# 1. VEILIGHEIDSVOORSCHRIFTEN

---

## **BELANGRIJKE VEILIGHEIDSVOORSCHRIFTEN**

Honda-generatoren zijn ontworpen voor gebruik met elektrische apparatuur met een passende vermogensbehoefte. Onjuist gebruik kan persoonlijk letsel of beschadiging van de generator of overige voorwerpen veroorzaken.

Door de aanwijzingen in dit instructieboekje en op de generator na te leven wordt de kans op letsel of beschadiging geminimaliseerd. Hieronder worden de belangrijkste risico's en veiligheidsmaatregelen behandeld.

Probeer nooit wijzigingen aan te brengen aan de generator. Dit kan leiden tot ongevallen of beschadiging van de generator en aangesloten apparatuur.

- Monteer geen verlengstukken op de uitlaatpijp.
- Breng geen wijzigingen aan het inlaatsysteem aan.
- Wijzig de instelling van de toerentalregelaar niet.
- Verwijder het bedieningspaneel niet en wijzig de bedrading niet.

### **Verantwoordelijkheid van de gebruiker**

Zorg ervoor dat u weet hoe u de generator in noodsituaties snel kunt uitschakelen.

Zorg ervoor dat u op de hoogte bent van alle bedienings- en aansluitmogelijkheden.

Zorg ervoor dat iedereen die de generator bedient de juiste instructies krijgt. Laat de generator niet bedienen door kinderen zonder ouderlijk toezicht.

Raadpleeg de instructies in dit handboek voor het gebruik en onderhoud van de generator. Het niet of onjuist opvolgen van de instructies kan leiden tot ongevallen als elektrische schokken en een toename van schadelijke uitlaatgassen.

Neem alle wetten en voorschriften in acht die gelden op de plaats waar de generator wordt gebruikt.

Benzine en olie is giftig. Volg voor gebruik de instructies van de betreffende fabrikant.

Plaats de generator voor gebruik op een stevige, vlakke ondergrond.

Open geen kappen tijdens het gebruik van de generator. Dit kan leiden tot ongevallen of beknelling van ledematen.

Raadpleeg uw Honda-dealer voor demontage- of onderhoudswerkzaamheden die niet in deze handleiding worden behandeld.

---

### **Gevaar van koolmonoxidevergiftiging**

Uitlaatgas bevat het giftige koolmonoxide, een kleurloos en reukloos gas. Het inademen ervan kan leiden tot bewusteloosheid en de dood.

Als u de generator in een (gedeeltelijk) afgesloten ruimte laat draaien, kan de hoeveelheid giftige uitlaatgassen in de lucht gevaar opleveren.

Laat de generator nooit draaien in een garage of woonhuis, of in de nabijheid van open ramen of deuren.

### **Gevaar van elektrische schokken**

De spanning die de generator levert is hoog genoeg om ernstige elektrische schokken of elektrocutie te veroorzaken.

Het gebruik van een generator of elektrisch apparaat in vochtige omstandigheden als regen of sneeuw, in de nabijheid van een zwembad of sprinklerinstallatie en bediening met natte handen kan leiden tot elektrocutie.

Houd de generator droog.

Als de generator in de buitenlucht wordt opgeslagen, controleer dan voor elk gebruik de elektrische componenten op het bedieningspaneel. Vocht of ijs kan leiden tot een storing of kortsluiting in elektrische componenten, met elektrocutie tot gevolg.

Schakel medische hulp in, in geval van een elektrische schok.

---

## **Brandgevaar**

Gebruik de generator niet in brandgevaarlijke situaties.

Door de hitte van de uitlaat zouden sommige materialen vlam kunnen vatten.

- Plaats de generator tijdens het gebruik op minstens 1 meter afstand van gebouwen en andere apparaten.
- Plaats de generator op geen enkele wijze in een ombouw.
- Houd brandbare materialen verwijderd van de generator.

Sommige onderdelen van de verbrandingsmotor zijn heet en kunnen brandwonden veroorzaken. Let op de waarschuwingen op de generator.

De uitlaat kan erg heet worden en ook na het uitschakelen van de motor nog enige tijd heet blijven. Raak de uitlaat niet aan als deze heet is. Laat de motor afkoelen alvorens de generator op te bergen.

Giet in het geval van brand nooit rechtstreeks water over de generator. Gebruik een brandblusapparaat dat speciaal bedoeld is voor elektrische of oliebranden.

Schakel medische hulp in bij inademing van dampen afkomstig van brand bij de generator.

### **Vul de tank zorgvuldig bij.**

Benzine is uiterst brandbaar en brandstofdampen kunnen exploderen. Laat de motor na gebruik eerst afkoelen.

Vul de tank bij in een goed geventileerde ruimte en met een uitgeschakelde motor.

Vul de tank niet in bedrijf bij.

Vul de brandstoftank niet te veel.

Rook nooit in de nabijheid van benzine en houd vlammen en vonken op afstand.

Sla benzine altijd op in een goedgekeurde tank.

Zorg vóór het starten dat eventueel gemorste benzine is opgeveegd en schoongemaakt.



---

## **Explosiebestendigheid**

Deze generator voldoet niet aan de voorwaarden voor explosiebestendigheid.

## **Afvoeren**

Ter bescherming van het milieu mogen generatoren, accu's, motorolie, enz. niet bij normaal afval worden gezet. Houd u aan de wettelijke voorschriften of raadpleeg uw officiële Honda-dealer voor de afvoer van deze materialen.

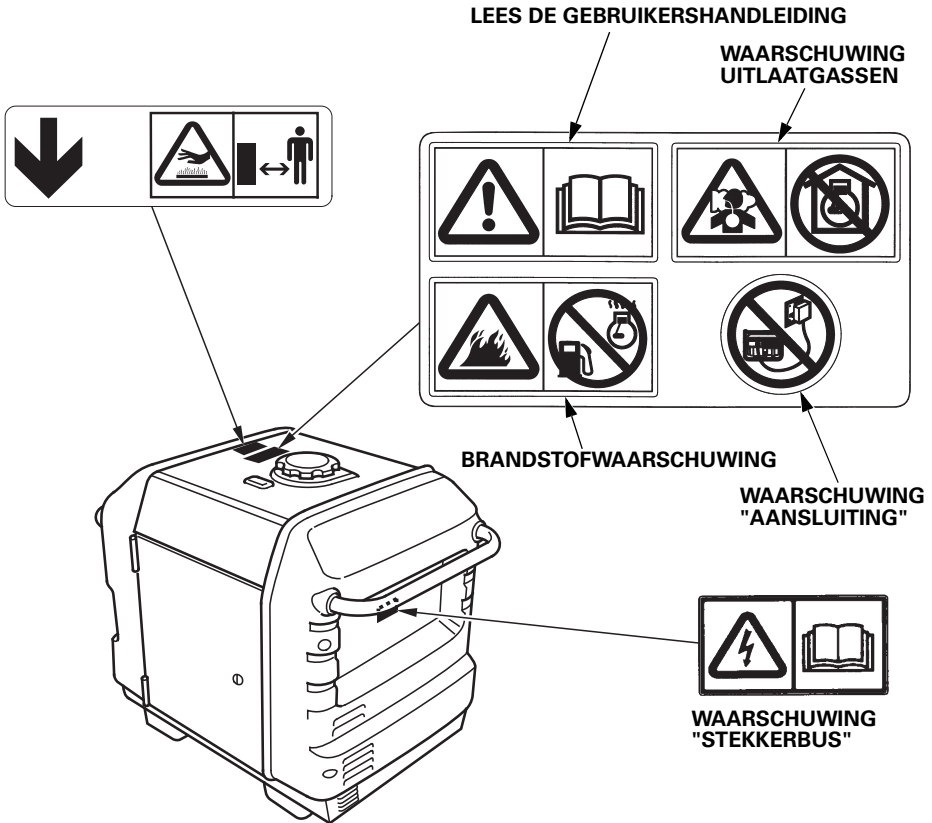
Voer afgewerkte motorolie op de wettelijk voorgeschreven manier af. U dient de olie in een afgesloten verpakking bij een daarvoor bestemd inzamelpunt in te leveren. Niet bij het afval, in het riool of in de natuur gooien.

Een onjuist afgevoerde accu kan het milieu zwaar belasten. Volg altijd de lokale regels voor het afvoeren van accu's op. Neem voor vervanging contact op met uw officiële Honda-dealer.

## 2. PLAATS VAN VEILIGHEIDSLABELS

Deze labels waarschuwen voor mogelijke gevaren die ernstig letsel kunnen veroorzaken. Lees de labels, veiligheidsaanwijzingen en voorzorgsmaatregelen zorgvuldig door.

Als een label loslaat of slecht leesbaar is, vraag uw Honda-servicedealer dan om een nieuw exemplaar.





- De Honda-generator is zodanig ontworpen dat deze veilig en betrouwbaar is, mits op de juiste manier bediend.

Bestudeer deze gebruikershandleiding alvorens de generator te gebruiken. Als dit niet gebeurt, kan dit leiden tot persoonlijk letsel of beschadiging van het materiaal.



- Uitlaatgas bevat het giftige koolmonoxide, een kleurloos en reukloos gas. Het inademen ervan kan leiden tot bewusteloosheid en de dood.
- Als u de generator in een (gedeeltelijk) afgesloten ruimte laat draaien, kan de hoeveelheid giftige uitlaatgassen in de lucht gevaar opleveren.
- Laat de generator nooit draaien in een garage of woonhuis, of in de nabijheid van open ramen of deuren.



- Bij een verkeerde aansluiting kan er via het elektrische systeem van het gebouw stroom worden afgegeven naar het elektriciteitsnet. Hierdoor bestaat de kans dat mensen die werkzaamheden uitvoeren aan het net geëlectrocuteerd worden en kan de generator, als er weer spanning op het net gezet wordt, exploderen, in brand vliegen of brand veroorzaken. Raadpleeg het elektriciteitsbedrijf of een erkende elektricien voordat er elektrische aansluitingen worden gemaakt.



- **Benzine is licht ontvlambaar en explosief. Schakel de motor uit en laat hem afkoelen voordat u benzine bijvult.**



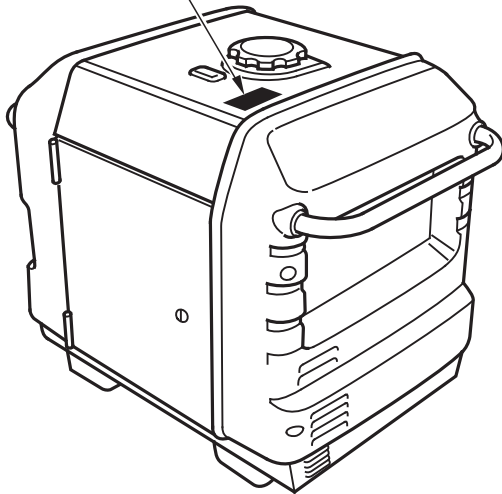
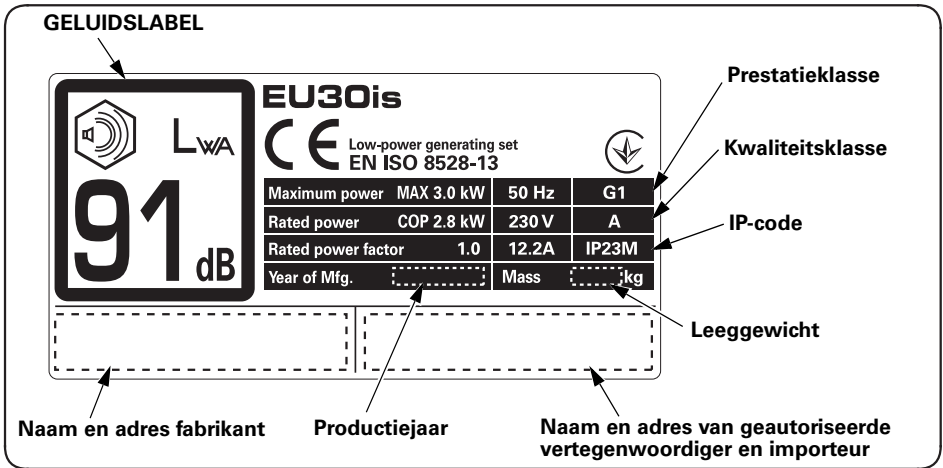
- **Een hete uitlaat kan ernstige brandwonden veroorzaken. Vermijd contact nadat de motor heeft gedraaid.**



- **Het aansluiten en losnemen van de speciale contactdoos voor parallelschakeling mag alleen gebeuren als de motor uit is.**
- **Voor het afzonderlijk functioneren moet de speciale contactdoos verwijderd worden.**

- Plaats van CE-merk en geluidslabels

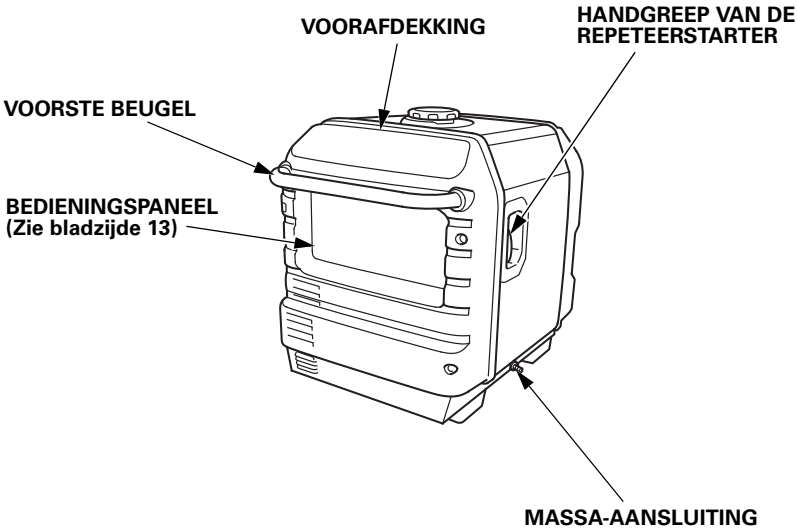
- GELUIDSLABEL en CE-MERK



De naam en het adres van de fabrikant, de geautoriseerde vertegenwoordiger en de importeur zijn geschreven in de "EC Declaration of Conformity" (EU-conformiteitsverklaring) OVERZICHT van deze gebruikershandleiding.

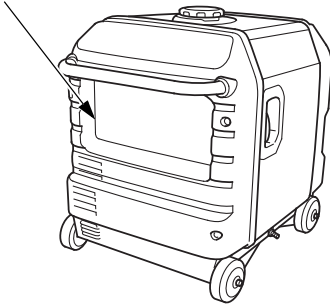
### 3. IDENTIFICATIE VAN DE ONDERDELEN

#### <TYPE ZONDER WIELEN>



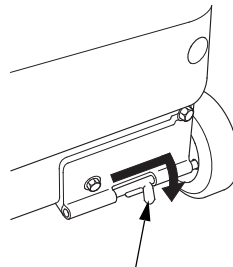
#### <TYPE MET WIELEN>

BEDIENINGSPANEEL  
(Zie bladzijde 13)



#### OPMERKING:

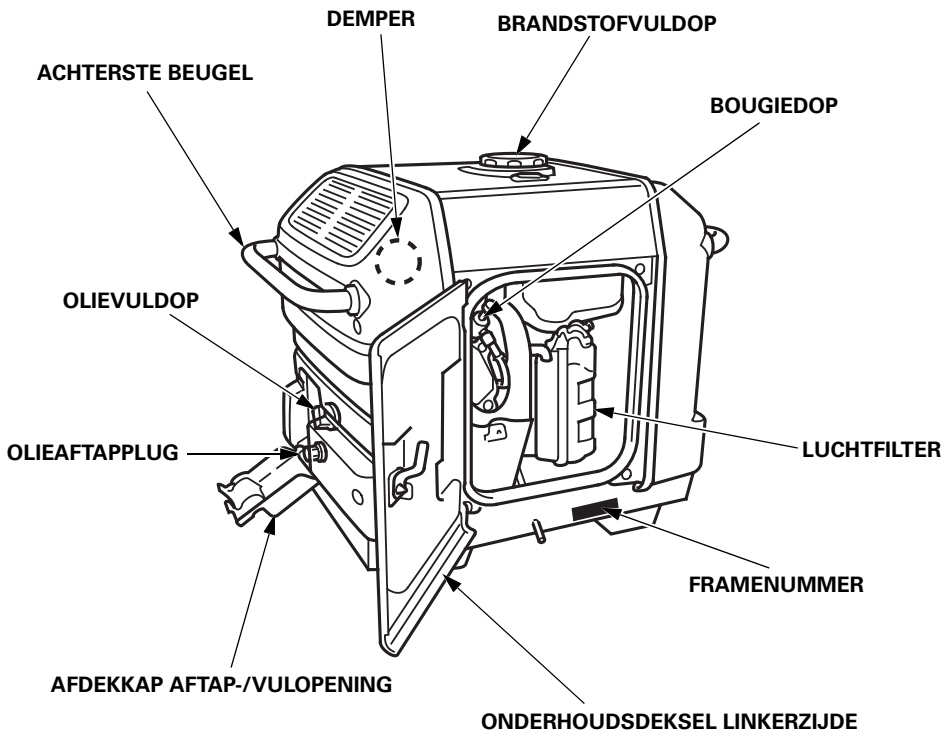
De generator kan instabiel worden wanneer alle vier wielen niet stevig op de grond staan. Controleer voor gebruik of alle vier wielen stevig op de grond staan.



AANSLAG

Til de aanslaghendel op en schuif de aanslag in de richting van de pijl, zodat deze in de opening in het wiel komt en laat vervolgens de aanslaghendel zakken.

Controleer of het wiel is vergrendeld.

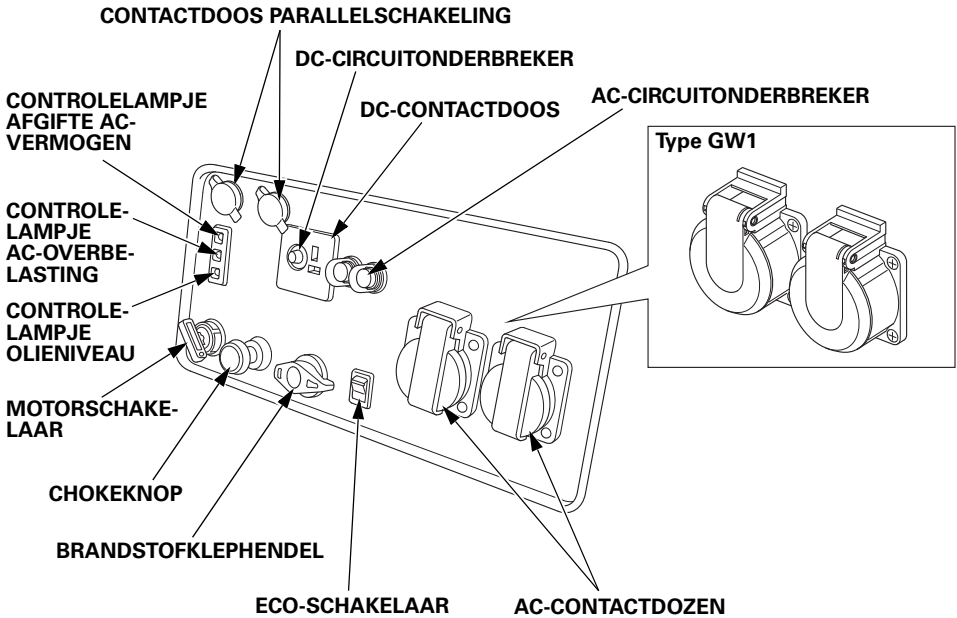


Noteer het framenummer hieronder. U hebt dit nummer nodig bij het bestellen van onderdelen.

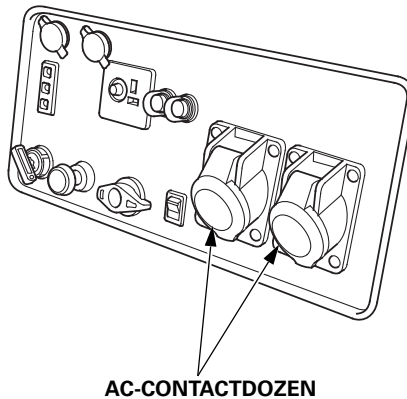
Framenummer: \_\_\_\_\_

# BEDIENINGSPANEEL

## Type F, G, GW1



## Soort B





---

## Eco-schakelaar

### AAN:

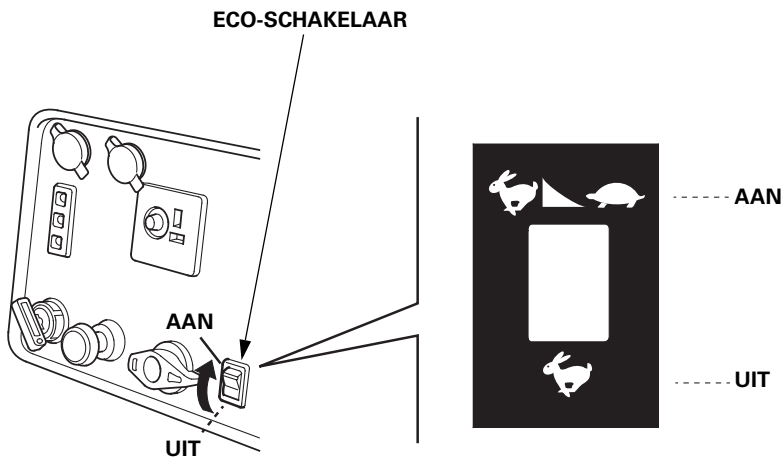
De motor draait automatisch stationair als er geen stroomafname is. Het toerental wordt verhoogd zodra er een elektrische verbruiker wordt aangesloten. Deze stand dient om het brandstofverbruik van de generator zo veel mogelijk te beperken.

### OPMERKING:

- Zet de eco-schakelaar in stand UIT om spanningswisselingen te verminderen als het apparaat zwaar wordt belast met 2 of meer gebruikers.
- Het eco-systeem werkt niet goed als het maximaal leverbare vermogen wordt verbruikt.

### UIT:

Het eco-systeem werkt niet. Motortoerental wordt in het motortoerentalbereik gehouden (met eco-schakelaar uit) zoals aangeduid op de bladzijde "SPECIFICATIES".



## 4. CONTROLE VOORAF

### VOORZICHTIG:

Zorg ervoor dat de motor van de generator tijdens het controleren uitgeschakeld is en dat de generator op een vlakke ondergrond staat.

Kijk vóór elk gebruik rondom en onder de motor naar tekenen van olie- of benzinelekkage.

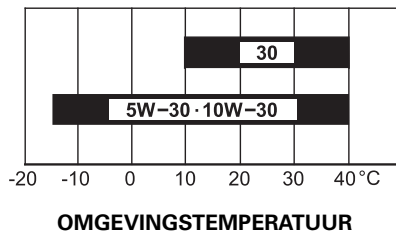
1. Controleer het peil van de motorolie.

### VOORZICHTIG:

Gebruik van olie zonder reinigende additieven of tweetaktolie kan de levensduur van de motor verkorten.

### Voorgeschreven olie

Gebruik viertaktolie die aan de API-serviceklasse SE of hoger voldoet (of gelijkwaardig). Controleer altijd of op het API-servicelabel op de olieflacon de letters SE of hoger staan vermeld (of gelijkwaardig). Lees voor gebruik de instructies op de olieflacon.



SAE 10W-30 wordt aanbevolen voor algemeen gebruik. Wanneer de temperatuur ter plaatse binnen het aangegeven bereik valt, kan olie met een andere viscositeit, zoals aangegeven in de tabel, gebruikt worden.

---

Controleer het motoroliepeil wanneer de motor uit is en op een vlakke ondergrond staat.

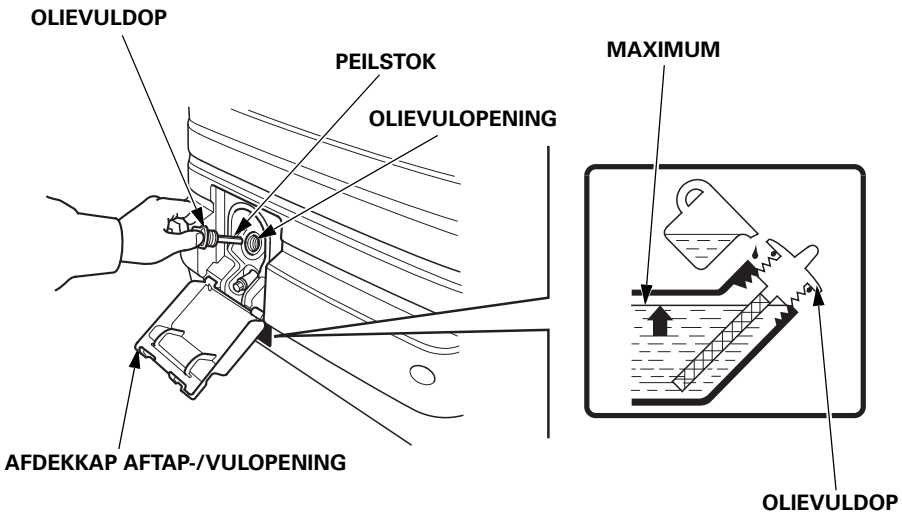
1. Open de afdekkap van de aftap-/vulopening.
2. Verwijder de olievuldop.
3. Controleer het oliepeil. Als het peil onder het bovenste streepje ligt, vult u tot het bovenste streepje bij met aanbevolen olie (zie bladzijde 15).
4. Plaats de olievuldop.

**VOORZICHTIG:**

**Als de motor met te weinig olie draait, kan dit leiden tot ernstige motorschade.**

**OPMERKING:**

Een oliealrmsysteem zorgt ervoor dat de motor afslaat voordat het olieniveau te laag wordt. We raden echter toch aan om het olieniveau regelmatig te controleren om onverwachts uitvallen te voorkomen.



## 2. Controleer het brandstofpeil.

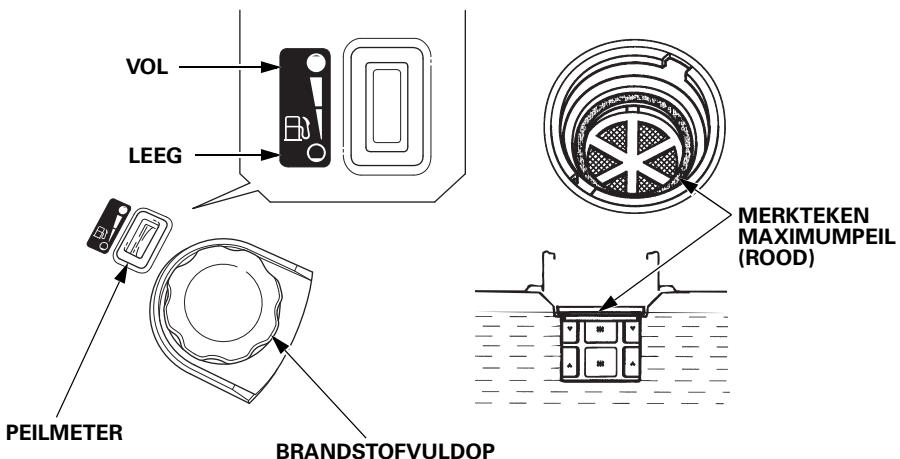
Controleer de brandstofniveaumeter. Vul de tank bij als deze bijna leeg is.

Draai de tankdop na het vullen goed dicht.

Gebruik loodvrije autobenzine van 91 RON of hoger (PON 86 of hoger). Gebruik nooit benzine die oud is, vervuild is of is gecombineerd met olie. Voorkom dat er vuil of water in de brandstoftank komt.

### ⚠ WAARSCHUWING

- **Benzine is uiterst brandbaar en kan onder bepaalde omstandigheden explosief zijn.**
  - **Vul de tank bij in een goed geventileerde ruimte en met een uitgeschakelde motor. Rook niet en voorkom open vuur en vonken tijdens het tanken en in ruimten waar brandstof is opgeslagen.**
  - **Doe de brandstoftank niet te vol (de brandstof mag niet boven het merkteken van het maximumniveau staan). Zorg ervoor na het tanken de tankdop goed te sluiten.**
  - **Mors geen brandstof. Gemorste brandstof of brandstofdamp kan in brand vliegen. Verwijder gemorste brandstof voordat u de motor start.**
  - **Vermijd langdurig of herhaald huidcontact of inademen van benzinedampen.**
- BUITEN BEREIK VAN KINDEREN HOUDEN.**



---

**OPMERKING:**

Benzine verouderd erg snel afhankelijk van factoren zoals blootstelling aan licht, temperatuur en tijd.

In het ergste geval kan benzine binnen 30 dagen bederven.

Het gebruik van vervuilde benzine kan de motor ernstig beschadigen (verstopte carburateur, vastzittende klep).

Schade als gevolg van het gebruik van slechte en/of verouderde benzine valt niet onder de garantie.

Volg om dergelijke schade te voorkomen de volgende aanbevelingen strikt op:

- Gebruik alleen de voorgeschreven benzine (zie bladzijde 17).
- Gebruik verse en schone benzine.
- Bewaar benzine in een goedgekeurde container om verslechtering van de kwaliteit tegen te gaan.
- Tap de brandstoftank en carburateur af als het apparaat langer dan 30 dagen niet wordt gebruikt.

**Benzine met alcohol**

Als er benzine met alcohol wordt gebruikt, controleer dan of het octaangetal minimaal zo hoog is als voorgeschreven door Honda. De benzine kan gemengd zijn met 2 soorten alcohol: ethanol of methanol.

Gebruik geen benzine met meer dan 10% ethanol.

Gebruik geen benzine die meer dan 5% methanol bevat of geen oplossen conserveringsmiddelen voor methanol bevat.

**OPMERKING:**

- Schade aan het brandstofsysteem en slechte prestaties ten gevolge van het gebruik van benzine die meer dan de aanbevolen hoeveelheid alcohol bevat, vallen niet onder de garantie.
- Probeer voordat u brandstof bij een onbekende leverancier aanschaft er achter te komen of de brandstof alcohol bevat en zo ja, het soort en de hoeveelheid.

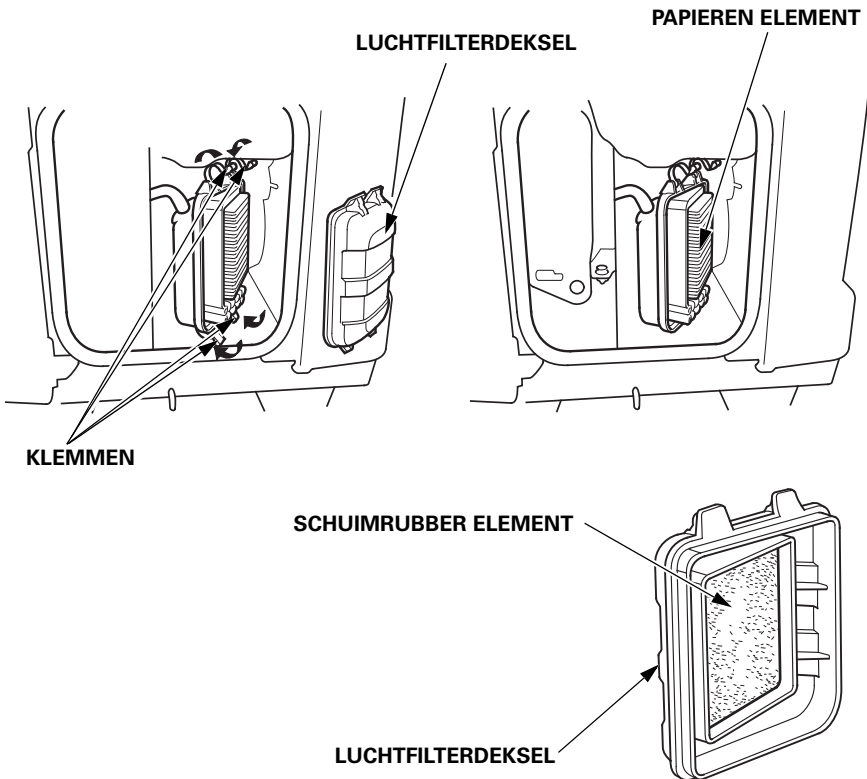
Als u ongewenste symptomen opmerkt tijdens het gebruik van een bepaalde soort benzine, schakel dan over op een soort benzine waarvan u weet dat deze minder dan de aanbevolen hoeveelheid alcohol bevat.

### 3. Controleer het luchtfilter.

Controleer of het filterelement schoon is en in goede staat verkeert. Open het onderhoudsdeksel aan de linkerzijde. Maak de vier clips los, verwijder het luchtfilterdeksel, verwijder vervolgens het schuimrubber filterelement uit het deksel en controleer beide onderdelen. Reinig of vervang het filterelement (de filterelementen) indien nodig (zie bladzijde 45).

#### **VOORZICHTIG:**

**Laat de motor nooit draaien zonder luchtfilterelement. Door verontreinigingen als stof en vuil die door de motor aangezogen worden, zal deze sneller slijten.**



# 5. DE MOTOR STARTEN

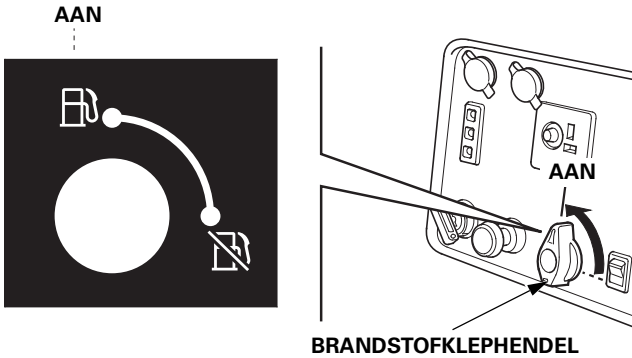
## Elektrisch starten

### VOORZICHTIG:

Als de generator voor de eerste keer wordt gestart of langdurig buiten gebruik is geweest, of als de tank volledig leeg is geraakt, draai dan de brandstofklephendel open (stand AAN) en wacht 10 tot 20 seconden alvorens de motor te starten.

Neem vóór het starten van de motor alle aansluitingen van de AC-contactdoos los.

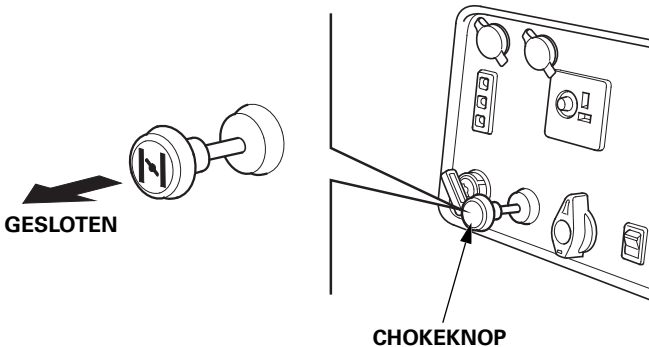
1. Zet de brandstofkraan in de stand AAN.



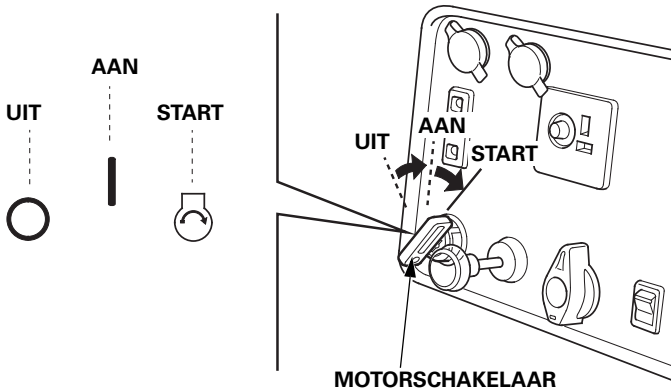
2. Zet de chokeknop in stand DICHT.

### OPMERKING:

Gebruik de choke niet als de motor warm is of bij hoge omgevingstemperaturen.



3. Zet de motorschakelaar in de stand START en houd hem vast tot de motor aanslaat.



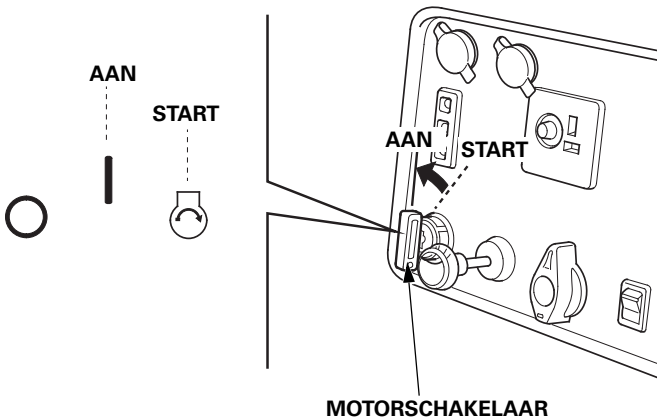
**VOORZICHTIG:**

**Bedien de startmotor niet langer dan 5 seconden. Als de motor niet aanslaat, laat dan de sleutel los en wacht minstens 10 seconden voordat u de startmotor opnieuw bedient.**

**OPMERKING:**

Als het toerental van de startmotor na enige tijd daalt, moet de accu worden opgeladen.

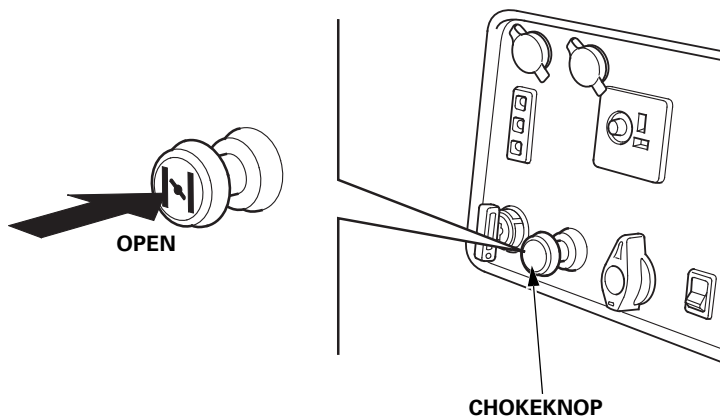
4. Laat als de motor aanslaat de motorschakelaar terugdraaien naar de stand AAN.





---

5. Zet de choeknop in stand OPEN zodra de motor op temperatuur komt.



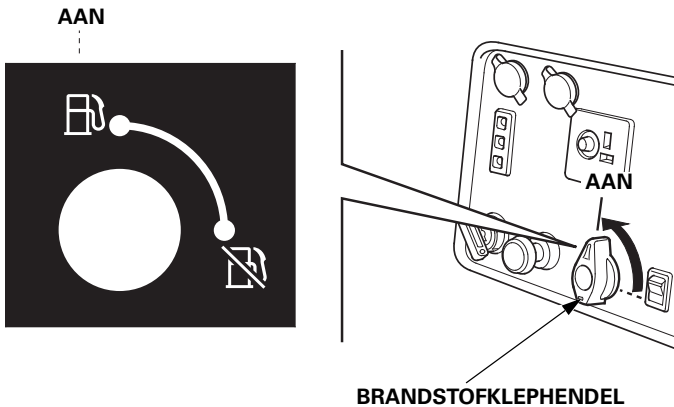
## Handmatig starten

### VOORZICHTIG:

Als de generator voor de eerste keer wordt gestart of langdurig buiten gebruik is geweest, of als de tank volledig leeg is geraakt, draai dan de brandstofklephendel open (stand AAN) en wacht 10 tot 20 seconden alvorens de motor te starten.

Neem vóór het starten van de motor alle aansluitingen van de AC-contactdoos los.

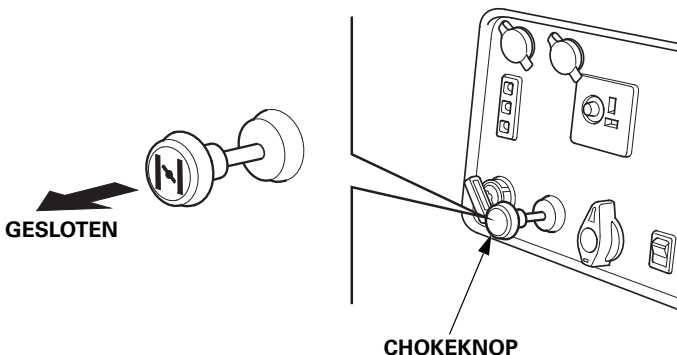
1. Zet de brandstofkraan in de stand AAN.



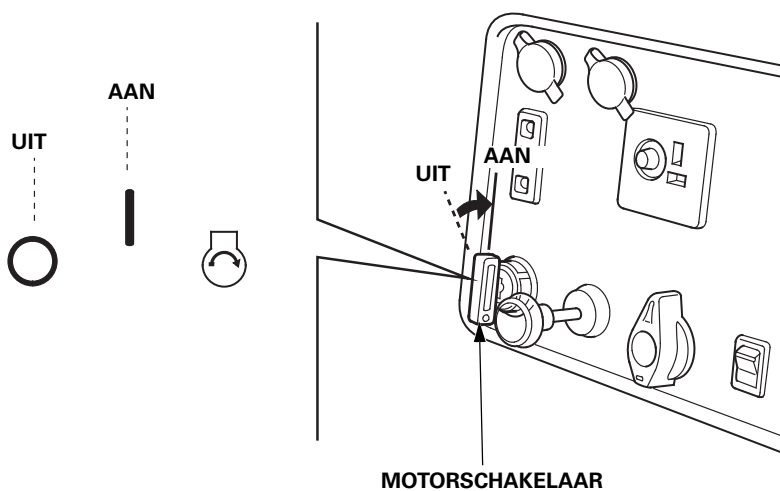
2. Zet de chokeknop in stand GESLOTEN.

### OPMERKING:

Gebruik de choke niet als de motor warm is of bij hoge omgevingstemperaturen.



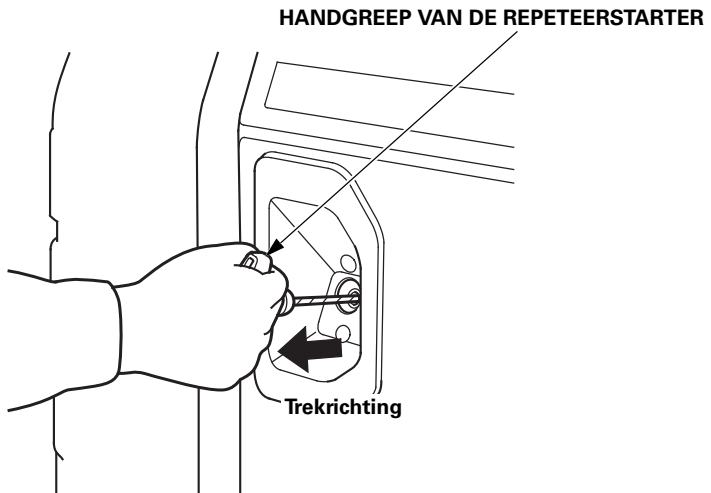
3. Zet de motorschakelaar in de stand AAN.



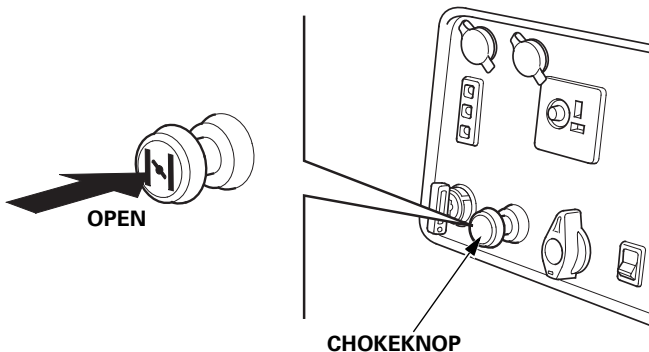
- 
4. Trek licht aan de handgreep van de repeteerstarter tot een weerstand voelbaar is; geef dan een flinke ruk aan de handgreep in de richting van de pijl.

**VOORZICHTIG:**

- De handgreep kan heel snel worden teruggetrokken, voordat u deze hebt losgelaten. Hierdoor kan uw hand met kracht naar de generator worden getrokken, waarbij kans op verwonding bestaat.
- Laat de handgreep niet terugschieten. Laat de handgreep langzaam oprollen.
- Laat het startkoord niet tegen het generatorhuis schuren om vroegtijdige slijtage van het koord te voorkomen.



5. Zet de chokeknop in stand OPEN zodra de motor op temperatuur komt.



---

- **Gebruik op grote hoogte**

Op grote hoogte is het standaard lucht/brandstofmengsel te rijk. Hierdoor neemt het vermogen af en neemt het brandstofverbruik toe.

De werking op grote hoogte kan worden verbeterd door bepaalde aanpassingen aan de carburateur. Als de generator uitsluitend gebruikt wordt op een hoogte van 1500 m of meer, kunt u deze afstellingen door uw servicedealer laten aanpassen.

Zelfs met een optimale sproeierbezetting neemt het motorvermogen elke 300 m hoger met 3,5% af.

Als de carburateur niet aangepast wordt, zal het vermogen nog meer afnemen.

**VOORZICHTIG:**

**Als de generator wordt gebruikt op een lagere hoogte dan die waarvoor de sproeier is gekozen, kan dat leiden tot een afname van het vermogen, oververhitting en ernstige motorschade vanwege een te arm lucht/brandstofmengsel.**

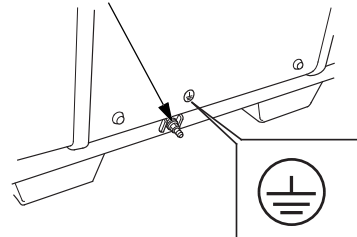
## 6. GEBRUIK VAN GENERATOR

De spanning die de generator levert is hoog genoeg om ernstige elektrische schokken of elektrocutie te veroorzaken.

Zorg ervoor dat de generator geaard is als het aangesloten apparaat geaard is.

Om de aansluiting van de generator te aarden, dient een koperdraad met dezelfde of een grotere diameter dan het snoer van het aangesloten apparaat te worden gebruikt.

MASSA-AANSLUITING



MERKTEKEN AARDE

Gebruik een verlengsnoerset met aardgeleider als een apparaat met aardgeleider wordt aangesloten.

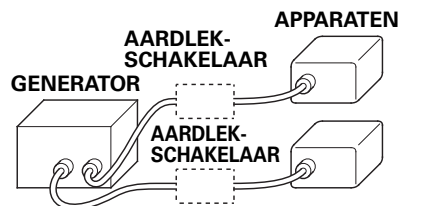
Voor het identificeren van de aardpen in de stekker, zie CONTACTDOOS bladzijde 63.

Sluit een aardlekschakelaar met overbelastingsbescherming van 30 mA lekstroomdetectie en een onderbreking binnen 0,4 seconde bij een uitgangsstroom van meer dan 30 A, indien u twee of meer apparaten gebruikt.

Volg voor gebruik de instructies van de betreffende fabrikant van de aardlekschakelaar.



Aansluiting op één aardlekschakelaar



Aansluiting op twee aardlekschakelaars

### ⚠ WAARSCHUWING

Bij een verkeerde aansluiting kan er via het elektrische systeem van het gebouw stroom worden afgegeven naar het elektriciteitsnet. Hierdoor bestaat de kans dat mensen die werkzaamheden uitvoeren aan het net geëlectrocuteerd worden en kan de generator, als er weer spanning op het net gezet wordt, exploderen, in brand vliegen of brand veroorzaken.

Raadpleeg het elektriciteitsbedrijf of een erkende elektricien voordat er elektrische aansluitingen worden gemaakt.

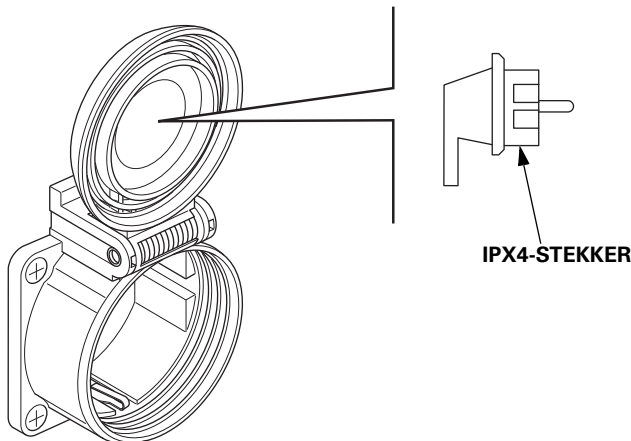
## VOORZICHTIG:

- Overschrijd de maximale stroomsterkte van de verschillende contactdozen niet.
- Breng geen wijzigingen aan de generator aan en gebruik deze niet voor andere doeleinden dan die waarvoor het apparaat bestemd is. Let tijdens het gebruik van de generator verder op de volgende punten.
- Verleng de uitlaatpijp niet.
- Als een verlengkabel noodzakelijk is, gebruik dan een flexibele kabel met een zware rubberen isolatie (IEC 245 of soortgelijk). Bij het gebruik van een verlengsnoer mag de weerstandwaarde niet hoger zijn dan 1,5  $\Omega$ .
- Maximale lengte van verlengkabels: 60 m voor kabels met een draaddoorsnede van 1,5 mm<sup>2</sup> en 100 m voor kabels met een draaddoorsnede van 2,5 mm<sup>2</sup>. Bij gebruik van lange verlengkabels neemt het beschikbare vermogen af door de weerstand in de verlengkabel.
- Houd de generator uit de buurt van elektrische bedrading en kabels van de publieke stroomvoorziening.

### ⚠ WAARSCHUWING

#### Type GW1

Bij aansluiting van een hoekstekker moet u altijd een IPX4-stekker gebruiken.



---

### OPMERKING:

- De meeste elektromotoren vergen voor het opstarten meer vermogen dan het opgegeven nominale vermogen. Zorg ervoor dat het aangegeven vermogen van het werktuig niet hoger is dan dat van de generator.

Het maximale vermogen is: 3,0 kVA

- Overschrijd het nominale vermogen niet als de generator continu werkt.

Het nominale vermogen is: 2,8 kVA

- Houd in beide gevallen altijd rekening met het totale benodigde vermogen (VA) van alle verbruikers.
- De DC-contactdoos (gelijkstroom) kan ook worden gebruikt als er wisselspanning wordt gebruikt. Overschrijd het maximale vermogen van de wisselspanning niet als beiden tegelijkertijd worden gebruikt.

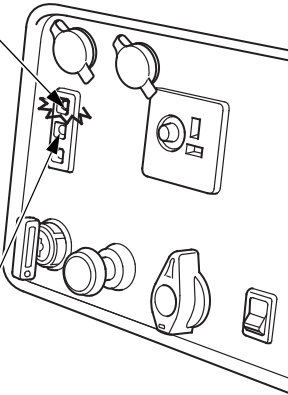
Maximaal vermogen wisselspanning: 2,65 kVA



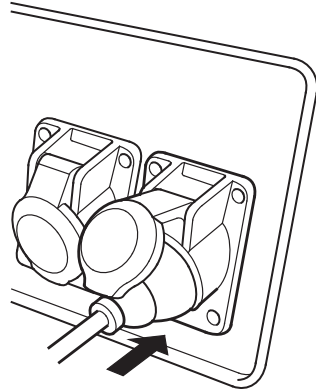
## Wisselstroomtoepassingen

1. Start de motor en controleer of het controlelampje afgifte vermogen (groen) gaat branden.
2. Controleer of het aan te sluiten apparaat uitgeschakeld is en sluit het dan op de generator aan.

CONTROLELAMPJE AFGIFTE VERMOGEN  
(GROEN)



CONTROLELAMPJE OVERBELASTING  
(ROOD)



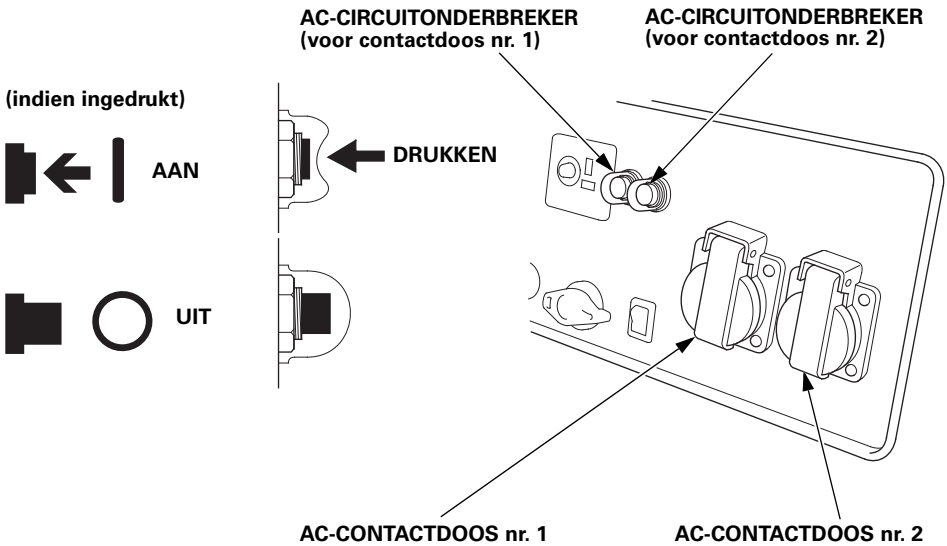
### VOORZICHTIG:

- Overbelasting waarbij het controlelampje overbelasting (rood) constant brandt, kan de generator beschadigen. Een geringe overbelasting waarbij het controlelampje overbelasting (rood) af en toe kort brandt, kan de levensduur van de generator verkorten.
- Zorg ervoor dat alle aan te sluiten apparaten goed functioneren voordat ze op de generator worden aangesloten. Elektrische uitrustingen (inclusief kabels en stekkeraansluitingen) mogen niet defect zijn. Als een aangesloten apparaat abnormaal gaat functioneren, traag wordt, of plotseling stopt, zet dan de motorschakelaar van de generator onmiddellijk uit. Neem het aangesloten apparaat los en controleer het op mogelijke defecten.

## AC-circuitonderbreker (type B, F, G, GW1)

De AC-circuitonderbreker zal het apparaat automatisch uitschakelen (drukknop komt omhoog) bij kortsluiting of overbelasting van de generator via een contactdoos.

Als de AC-circuitonderbreker het apparaat automatisch uitschakelt, controleer dan of het aangesloten apparaat in orde is en de nominale capaciteit van het circuit niet overschreden wordt. Reset dan de AC-circuitonderbreker (druk de knop in).



---

## Controlelampjes afgifte vermogen en overbelasting

Onder normale omstandigheden brandt het controlelampje afgifte vermogen (groen) constant.

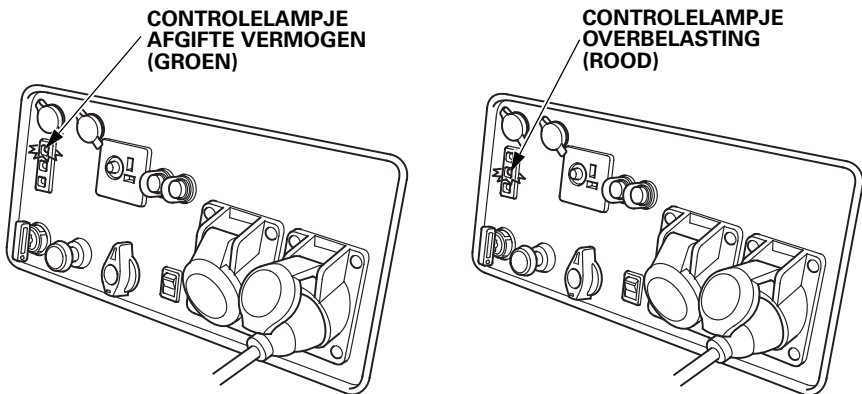
Als de generator overbelast wordt (zie bladzijde 29) of als er een kortsluiting is in het aangesloten apparaat gaat het controlelampje afgifte vermogen (groen) UIT, het controlelampje overbelasting (rood) gaat AAN en de stroomtoevoer naar het aangesloten apparaat wordt onderbroken.

Zet de generator uit als het controlelampje overbelasting (rood) gaat branden en zoek de oorzaak van de overbelasting.

### OPMERKING:

Het rode controlelampje overbelasting gaat ook branden in de volgende gevallen:

- Als de omvormer oververhit is; de stroomtoevoer naar het aangesloten apparaat wordt onderbroken. Controleer of de luchtinlaat verstopt is.
- Controleer, voordat een apparaat op de generator wordt aangesloten, of het goed functioneert en of het aangegeven vermogen niet groter is dan van de generator. Sluit dan de voedingskabel van het apparaat op de generator aan en start de motor.



### OPMERKING:

Als een elektromotor wordt gestart, kan het zijn dat het rode controlelampje overbelasting en het groene controlelampje afgifte vermogen tegelijk branden. Dit is normaal, zolang het rode controlelampje overbelasting na ongeveer 5 seconden dooft. Raadpleeg uw Honda-dealer als het controlelampje overbelasting (rood) blijft branden.

---

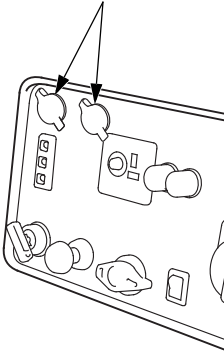
## Parallel bedrijf

Lees eerst "GEBRUIK VAN GENERATOR" alvorens een apparaat aan te sluiten.

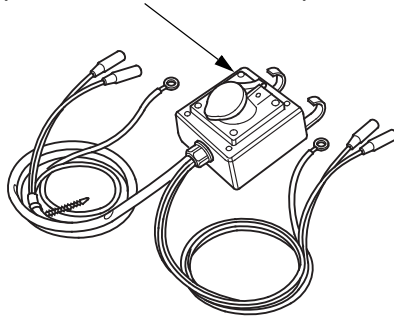
Gebruik uitsluitend de speciale kabel/contactdoos voor de parallelschakeling (afzonderlijk leverbaar).

### Type G, GW1, B, F

CONTACTDOOS  
PARALLELSCHAKELING



SPECIALE KABEL/CONTACTDOOS  
VOOR PARALLELSCHAKELING  
(AFZONDERLIJK LEVERBAAR)



- 
- De meeste elektromotoren vergen voor het opstarten meer vermogen dan het opgegeven nominale vermogen. Zorg ervoor dat het aangegeven vermogen van het werktuig niet hoger is dan dat van de generator.  
Maximaal vermogen bij parallelschakeling: 6,0 kVA
  - Overschrijd het nominale vermogen niet als de generator continu werkt.  
Nominale vermogen bij parallelschakeling: 5,6 kVA
  - Houd in beide gevallen altijd rekening met het totale benodigde vermogen (VA) van alle verbruikers.

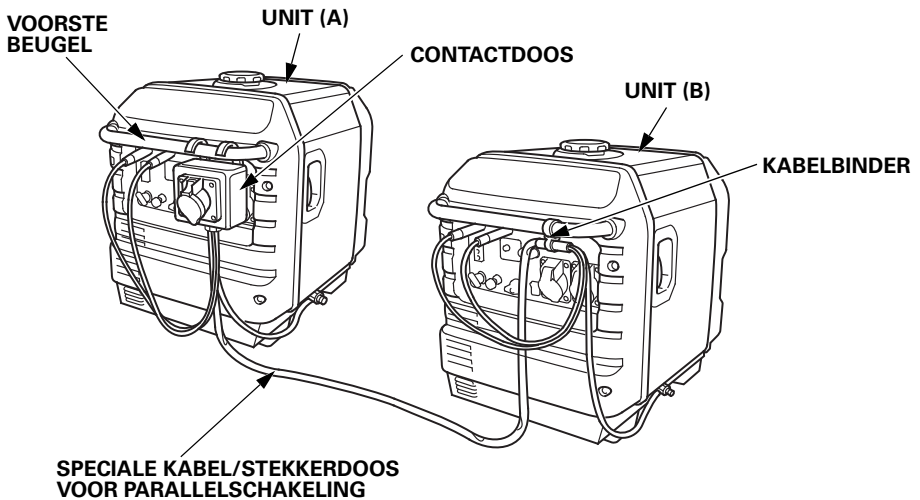
### **VOORZICHTIG:**

**Overbelasting waarbij het controlelampje overbelasting (rood) constant brandt, kan de generator beschadigen. Een geringe overbelasting waarbij het controlelampje overbelasting (rood) af en toe kort brandt, kan de levensduur van de generator verkorten.**

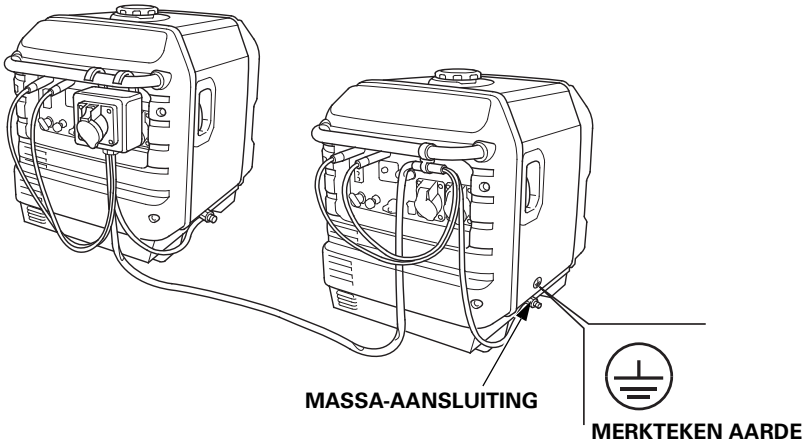
#### **⚠ WAARSCHUWING**

- **Sluit nooit verschillende modellen of typen parallel aan elkaar aan.**
- **Gebruik nooit een andere dan de speciale kabel/contactdoos voor de parallelschakeling.**
- **Het aansluiten en losnemen van de speciale kabel/contactdoos voor de parallelschakeling mag alleen gebeuren als de motor uit is.**
- **Voor het afzonderlijk functioneren moet de speciale kabel/contactdoos verwijderd worden.**

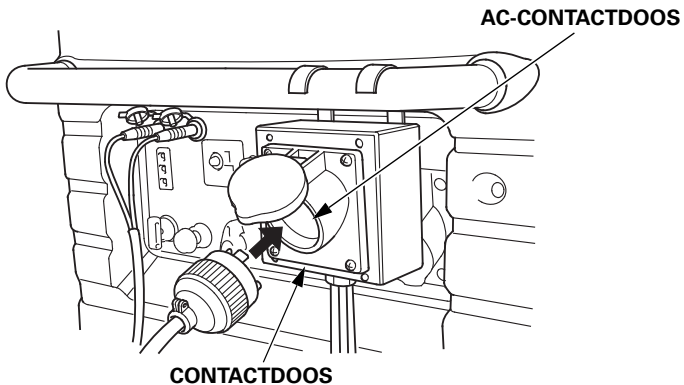
1. Hang de contactdoos aan de voorste beugel van generator (A) of (B) en bevestig de langste kabel met een kabelbinder aan de voorste handgreep van de andere generator.
2. Sluit de speciale kabel/contactdoos voor de parallelschakeling op beide generatoren aan.
  - Plaats de twee generatoren minstens 1 meter van elkaar tijdens parallelbedrijf.
  - Zorg dat de kabel vrij is van de handgreep van de repeteerstarter.
  - Sluit de langste kabel aan op de generator zonder de speciale kabel/contactdoos voor parallelschakeling.
  - Plaats de generatoren niet met de uitlaatzijden tegenover elkaar.



3. Zorg ervoor dat de generator geaard is als de aangesloten apparaten geaard zijn.



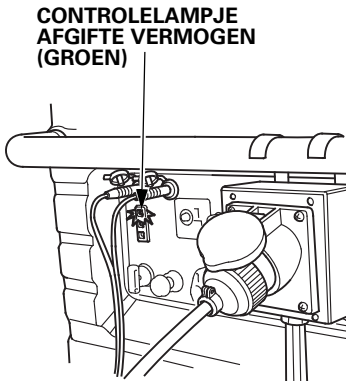
4. Start elke motor aan de hand van de procedure "DE MOTOR STARTEN".
- Als het controlelampje afgifte vermogen (groen) niet gaat branden en het controlelampje overbelasting (rood) gaat in plaats daarvan branden, zet dan de motorschakelaar in stand UIT en start de motor daarna opnieuw.
5. Controleer of de apparatuur uitgeschakeld is en steek de stekker in de speciale contactdoos.



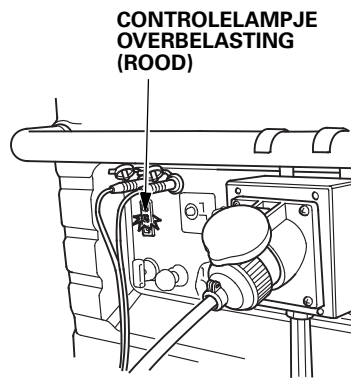
**VOORZICHTIG:**  
Controleer of de aan te sluiten apparatuur uitgeschakeld is.  
Als de aan te sluiten apparatuur niet uitgeschakeld is, kan deze plotseling gaan werken en daarbij ongelukken veroorzaken.

6. Schakel de aangesloten apparatuur in.  
Het controlelampje afgifte vermogen (groen) gaat branden.

Normale werking



Overbelasting of kortsluiting



- Als de generator overbelast wordt (zie bladzijde 32), of als er een storing optreedt in de aangesloten apparatuur, dan gaat het controlelampje "Afgifte vermogen" (groen) UIT, het controlelampje "Overbelasting" (rood) brandt constant en er wordt geen stroom afgegeven.

De motor blijft in dat geval echter draaien en moet afgezet worden door de motorschakelaar UIT te zetten.

**OPMERKING:**

- Het rode controlelampje overbelasting gaat ook branden in de volgende gevallen:  
Als de omvormer oververhit is; de stroomtoevoer naar het aangesloten apparaat wordt onderbroken. Controleer of de luchtinlaat verstopt is.
- Als een apparaat wordt aangesloten dat een groot startvermogen vraagt, zoals bijvoorbeeld een elektromotor, dan kunnen het controlelampje overbelasting (rood) en het controlelampje afgifte vermogen (groen) even (ongeveer 4 seconden) tegelijk gaan branden, maar dit is een normaal verschijnsel. Na het starten van het aangesloten apparaat gaat het controlelampje overbelasting (rood) uit terwijl het groene controlelampje afgifte vermogen blijft branden.
- Als één van beide generatoren wordt uitgeschakeld na het starten van de aangesloten apparatuur, moet ook de speciale kabel/contactdoos worden verwijderd.

7. Als de 2e generator ook weer stroom moet leveren, schakel dan de aangesloten apparatuur uit en neem de stekker uit de AC-contactdoos. Controleer of de apparatuur en de bedrading in orde zijn en of er niet te veel vermogen wordt gevraagd en start dan de motor.



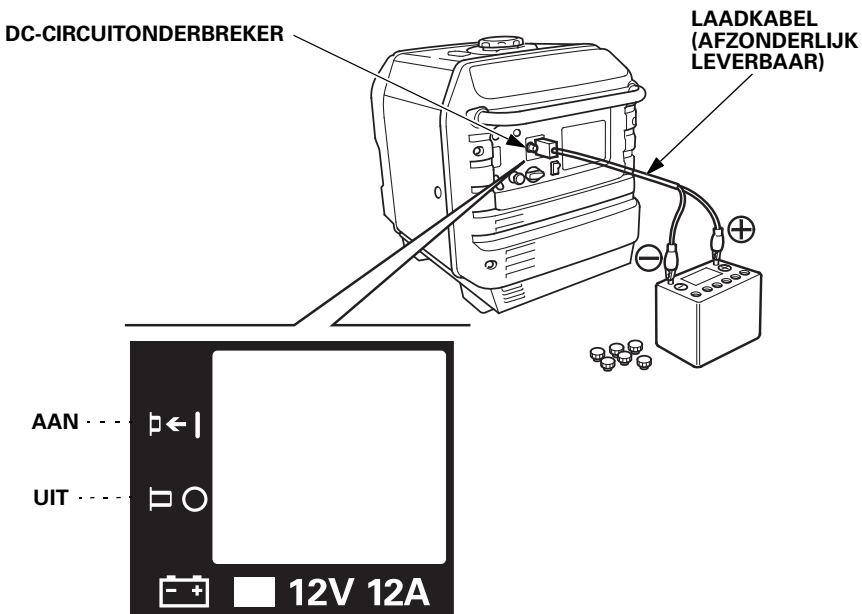
## Gelijkstroomtoepassingen

De DC-contactdoos (gelijkstroom) mag alleen worden gebruikt voor het laden van 12V-accu's.

### OPMERKING:

Als de generator gelijkstroom levert, moet de eco-schakelaar in de stand UIT gezet worden.

1. Sluit de kabel op de accupolen aan en vervolgens op de contactdoos van de generator.



---

**⚠ WAARSCHUWING**

- **Sluit de kabel eerst aan op de accu en dan op de generator om vonkvorming in de buurt van de accu te voorkomen. Neem de kabel als eerste los van de generator.**
- **Als een laadkabel wordt aangesloten op een accu die in een auto is gemonteerd, neem dan eerst de accukabel los. Sluit de accukabel weer aan nadat de kabels voor het laden zijn losgenomen. Dit voorkomt de kans op kortsluiting en vonkvorming als er per ongeluk contact gemaakt wordt tussen de accupool en de carrosserie van de auto.**

**VOORZICHTIG:**

- **Probeer niet een auto te starten terwijl de generator nog is aangesloten. De generator kan hierdoor beschadigd raken.**
- **Sluit de pluskabel aan op de positieve accupool. Verwissel de kabels niet, dit kan ernstige schade aan de generator en de accu veroorzaken.**

**⚠ WAARSCHUWING**

- **Accu's produceren explosieve gassen: Als deze ontbranden, kan dit leiden tot verwondingen en blindheid. Zorg voor voldoende ventilatie tijdens het laden.**
- **CHEMISCH GEVAAR: De accu bevat zwavelzuur (elektrolyt). Aanraking met de huid of ogen veroorzaakt ernstige brandwonden. Draag beschermende kleding en een veiligheidsbril.**
- **Rook niet en voorkom open vuur en vonken.**  
**EERSTEHULPMAATREGELEN: Als er elektrolyt in uw ogen komt, spoel ze dan minstens 15 minuten grondig uit met handwarm water en bel onmiddellijk een dokter.**
- **GIFTIG: Elektrolyt is giftig.**  
**EERSTEHULPMAATREGELEN**
  - **Uitwendig: Spoel grondig met water.**
  - **Inwendig: Drink veel water of melk.**  
Drink daarna melk met magnesiumpoeder of plantaardige olie en bel een dokter.
- **BUITEN BEREIK VAN KINDEREN HOUDEN.**

---

2. Start de motor.

**OPMERKING:**

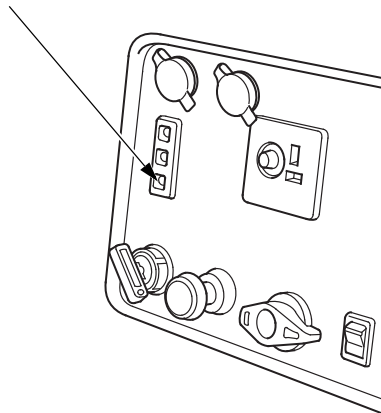
- De DC-contactdoos kan ook gebruikt worden als er wisselspanning wordt gebruikt.
- Als het gelijkstroomcircuit overbelast wordt, zal de DC-circuitonderbreker het circuit onderbreken (drukknop komt naar buiten).  
Als dit gebeurt, wacht dan een paar minuten alvorens de knop in te drukken en het circuit weer in te schakelen.

**Oliealarmstelsysteem**

Het oliealarmstelsysteem voorkomt motorschade die kan ontstaan door onvoldoende olie in het carter. Als het olieniveau in het carter een bepaalde minimale grens bereikt, schakelt het systeem de motor automatisch uit (de motorschakelaar blijft in stand AAN).

Als de motor door het oliealarmstelsysteem wordt uitgeschakeld, gaat het controlelampje olieniveau (rood) branden als de motor wordt gestart. De motor zal niet aanslaan. Vul olie bij als dit zich voordoet (zie bladzijde 16).

**CONTROLELAMPJE OLIENIVEAU (ROOD)**

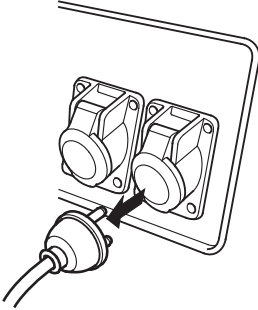


## 7. DE MOTOR UITZETTEN

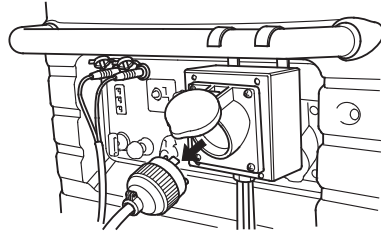
Zet in noodgevallen de motor uit door de motorschakelaar in de stand UIT te zetten.

### BIJ NORMAAL GEBRUIK:

1. Schakel de aangesloten apparatuur uit en trek de stekker los.

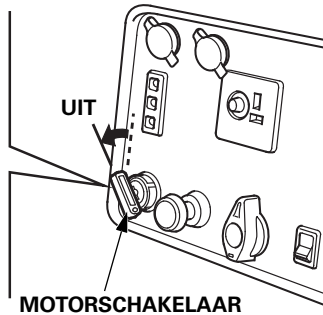


Bij parallelschakeling

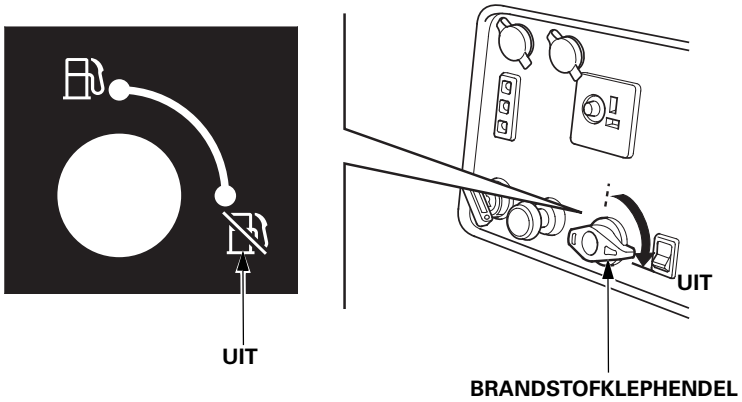


2. Zet de motorschakelaar in de stand UIT.

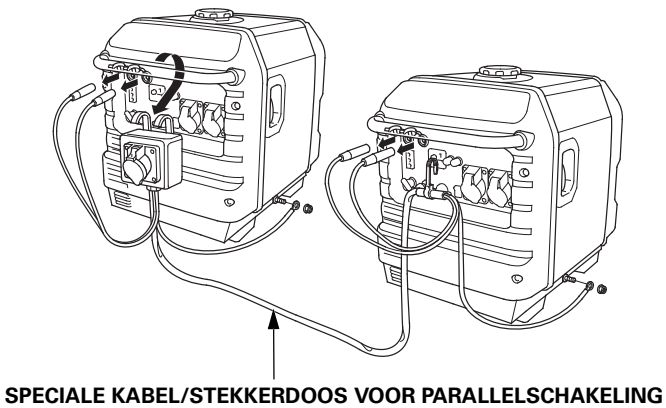
UIT



3. Zet de brandstofklephendel in de stand UIT.



4. Verwijder de speciale kabel/contactdoos voor de parallelschakeling als deze werd gebruikt.



Het onderhoudsschema dient om de generator in een optimale conditie te houden.

Houd u aan het onderstaande onderhoudsschema.

## ▲ WAARSCHUWING

**Zorg ervoor dat de motor is uitgeschakeld voor het uitvoeren van onderhoud of reparatie. Hierdoor worden bepaalde risico's uitgesloten:**

- **Koolmonoxidevergiftiging door uitlaatgassen. Zorg voor voldoende ventilatie tijdens het gebruik.**
- **Brandwonden door hete onderdelen. Raak de motor en uitlaat niet aan voordat deze zijn afgekoeld.**
- **Letsel door bewegende onderdelen. Laat de motor niet draaien, tenzij dit wordt voorgeschreven.**

De uitlaat kan erg heet worden en ook na het uitschakelen van de motor nog enige tijd heet blijven. Raak de uitlaat niet aan als deze heet is. Laat de motor afkoelen voor het uitvoeren van onderhoud.

## VOORZICHTIG:

**Gebruik originele Honda-onderdelen of gelijkwaardige onderdelen.**

**Vervangingsonderdelen die niet dezelfde kwaliteit hebben, kunnen de generator beschadigen.**

## Onderhoudsschema

NORMALE ONDERHOUDSINTERVAL (3)		Elk gebruik	Eerste maand of na 20 uur	Om de 3 maanden of na 50 uur	Om de 6 maanden of na 100 uur	Om het jaar of na 300 uur	Bladzijde	
Handelingen die binnen de aangegeven termijnen of bedrijfsuren moeten worden uitgevoerd, afhankelijk van wat het eerste wordt bereikt.								
Motorolie	Peil controleren	o					15	
	Vervangen		o		o		44	
Luchtfiler	Controleren	o					45	
	Reinigen			o (1)				
	Vervangen					o*		
Bezinkcup	Reinigen				o		47	
Bougie	Controleren-aanpassen				o		49	
	Vervangen					o		
Klepspeling	Controleren-aanpassen					o (2)	–	
Verbrandingskamer	Reinigen	Na elke 500 uur (2)						–
Brandstoftank en filter	Reinigen					o (2)	–	
Brandstofslang	Controleren	Elke 2 jaar (indien nodig vervangen) (2)						–

**OPMERKING:** \* Alleen papieren filterelementen dienen te worden vervangen.

(1) In een stoffige omgeving is het raadzaam vaker onderhoud te plegen.

(2) Laat het onderhoud aan deze onderdelen door uw dealer uitvoeren, tenzij u over de juiste gereedschappen en de vereiste technische vaardigheden beschikt. Zie het Honda-werkplaatshandboek.

(3) Registreer het aantal bedrijfsuren om de onderhoudsintervallen juist te kunnen bepalen.

## 1. OLIE VERVERSEN

Tap de olie af terwijl de motor nog warm is om de olie snel en volledig af te tappen.

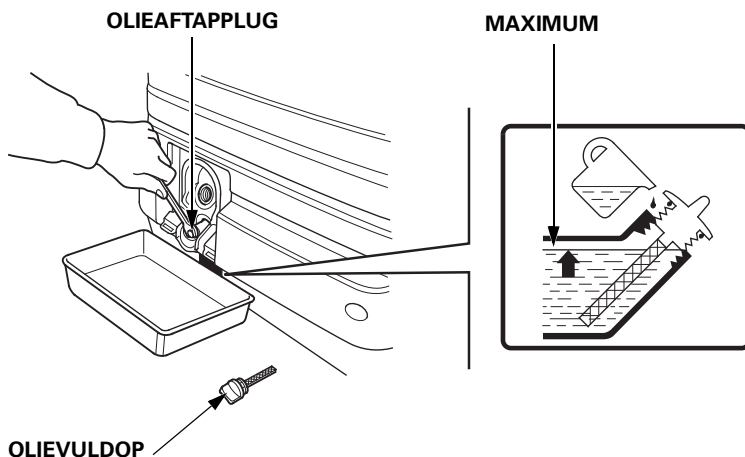
1. Open de afdekkap van de aftap-/vulopening en verwijder deze.
2. Verwijder de olievuldop en aftapplug en tap de olie af.
3. Monteer de aftapplug en draai hem stevig vast.

**AANHAALMOMENT:** 18,0 N·m (1,8 kgf·m)

4. Vul de motor met de voorgeschreven motorolie tot aan het bovenste merkteken (zie bladzijde 15).

**Hoeveelheid motorolie:** 0,55 liter

5. Plaats de afdekkap van de aftap-/vulopening en sluit deze.



Was uw handen met water en zeep na het omgaan met gebruikte olie.

### OPMERKING:

Voer afgewerkte motorolie op de wettelijk voorgeschreven manier af. U dient de olie in een afgesloten verpakking bij een daarvoor bestemd inzamelpunt in te leveren. Niet bij het afval, in het riool of in de natuur gooien.

## 2. ONDERHOUD LUCHTFILTER

Een vervuild luchtfilter beperkt de hoeveelheid lucht die naar de carburateur stroomt. Reinig het luchtfilter regelmatig om defecten aan de carburateur te voorkomen. Voer het onderhoud vaker uit als de generator in stoffige gebieden wordt gebruikt.

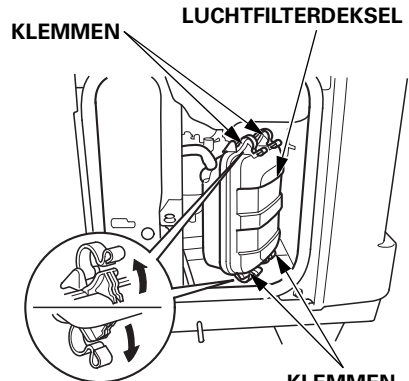
### ⚠ WAARSCHUWING

**Gebruik voor het reinigen geen benzine of oplosmiddelen met een laag vlampunt. Deze zijn licht ontvlambaar en onder bepaalde omstandigheden explosief.**

### VOORZICHTIG:

**Laat de motor nooit draaien zonder luchtfilter. Dit kan tot versnelde slijtage van de motor leiden.**

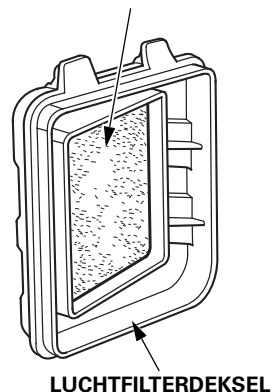
1. Open het onderhoudsdeksel aan de linkerzijde.
2. Maak de clips los, verwijder het luchtfilterdeksel.



3. Schuimrubber element:
  - a. Verwijder het schuimrubber filterelement uit het luchtfilterdeksel.
  - b. Was het schuimrubber filterelement met een beetje allesreiniger in warm water en spoel het element goed af of reinig het element met een oplosmiddel met een hoog vlampunt. Laat het schuimrubber filterelement goed drogen.

KLEMMEN

SCHUIMRUBBER ELEMENT





- c. Drenk het schuimrubber filterelement in schone motorolie en knijp erin om het teveel aan olie te verwijderen. Als er te veel olie in het schuimrubber filterelement achterblijft zal de motor enige tijd roken na het starten.
- d. Plaats het schuimrubber filterelement in het luchtfilterdeksel.

Reinigen

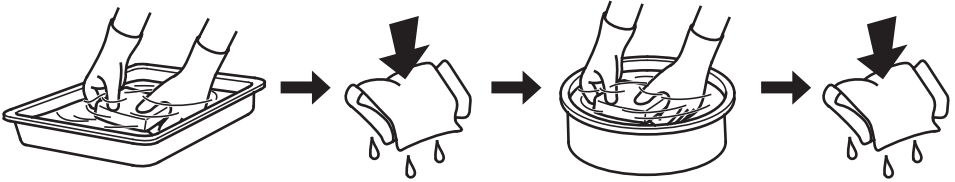
Uitknijpen en drogen

In olie dippen

Uitknijpen

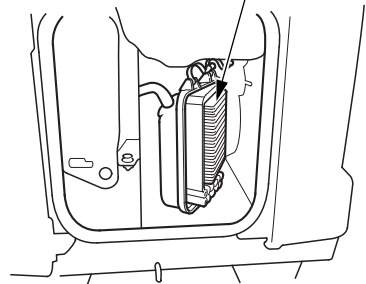
Niet uitwringen.

Niet uitwringen.

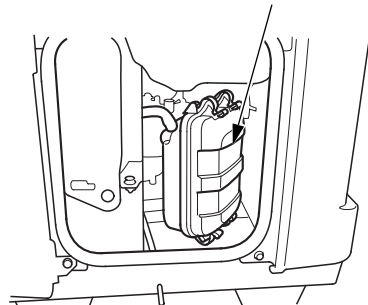


4. Papieren element:  
Vervang het papieren filterelement door een nieuw exemplaar wanneer het vervuild is. Reinig het papieren filterelement niet.

PAPIEREN ELEMENT



LUCHTFILTERDEKSEL



5. Plaats het luchtfilterdeksel.  
6. Plaats het linker onderhoudsdeksel en sluit het af.

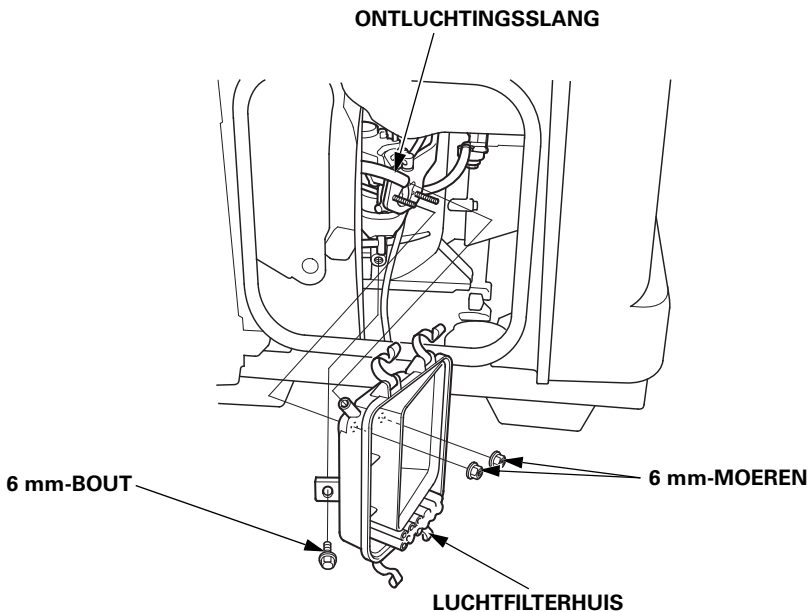
### 3. ONDERHOUD BEZINKCUP

#### ⚠ WAARSCHUWING

**Benzine is uiterst brandbaar en kan onder bepaalde omstandigheden explosief zijn. Rook niet in de buurt van benzine en vermijd open vuur of vonken.**

De bezinkcup voorkomt dat eventueel water en vuil uit de tank in de carburateur terechtkomt. Als de motor lange tijd niet gedraaid heeft, moet dit filter gereinigd worden.

1. Zet de motorschakelaar in de stand **UIT**.
2. Zet de brandstofklephendel in de stand **UIT**.
3. Open het onderhoudsdeksel aan de linkerzijde.
4. Verwijder het luchtfilterdeksel en het papieren filterelement (zie bladzijde 45 en 46).
5. Neem de beluchtingsslang los van de voet van het luchtfilterhuis.
6. Verwijder de 6 mm-bout en de twee 6 mm-moeren en verwijder de voet van het luchtfilterhuis.

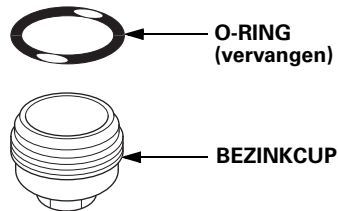


7. Verwijder de bezinkcup door deze linksom te draaien.
8. Reinig de bezinkcup met een onbrandbaar oplosmiddel met een hoog vlamptpunt.
9. Plaats een nieuwe O-ring en de filterbeker.
10. Zet de brandstofkraan in de stand AAN en controleer op lekkage.

**⚠ WAARSCHUWING**

**Draai de bezinkcup na het plaatsen stevig vast. Controleer het brandstofsysteem op lekkage en verwijder gemorste brandstof alvorens de motor te starten.**

11. Plaats de voet van het luchtfilterhuis en sluit de beluchtings slang aan.
12. Plaats het papieren filterelement en het luchtfilterdeksel.
13. Plaats het linker onderhoudsdeksel en sluit het af.



---

## 4. ONDERHOUD BOUGIE

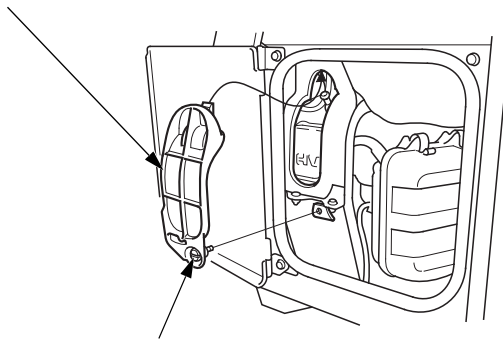
### VOORGESCHREVEN BOUGIE:

BPR6ES (NGK), W20EPR-U (DENSO)

Voor een goede werking van de motor moet de bougie goed afgesteld en schoon zijn.

1. Open het onderhoudsdeksel aan de linkerzijde.
2. Draai de schroef los en verwijder het inspectieluikje voor de bougie.

INSPECTIELUIKJE BOUGIE

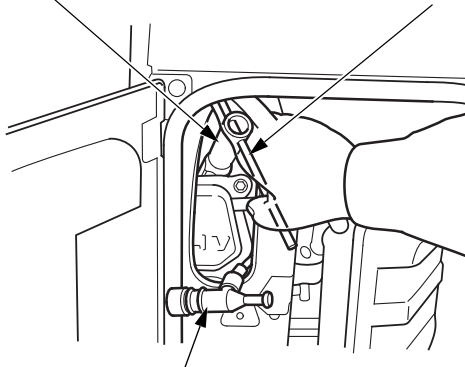


DEKSELSCHROEF

3. Verwijder de bougiedop.
4. Reinig de directe omgeving rond de voet van de bougie.
5. Gebruik een bougiesleutel om de bougie te verwijderen.

BOUGIESLEUTEL

GREEP

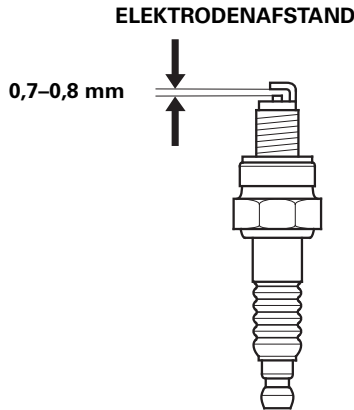


BOUGIEDOP

- 
- Controleer de bougie visueel. Gooi de bougie weg als de isolator scheurtjes of splinters vertoont of vervuild is. Reinig de bougie bij hergebruik met een staalborstel.
  - Meet de elektrodenafstand met een voelmaatje. Verbuig de elektrode voorzichtig indien nodig.

**De elektrodenafstand moet zijn:**

0,7 – 0,8 mm



- Plaats de bougie met de hand om te voorkomen dat deze er scheef ingedraaid wordt.
- Draai een nieuwe bougie daarna met een bougiesleutel nog een 1/2 slag vaster om de ring goed vast te zetten. Na het handvast monteren van een gebruikte bougie moet 1/8 tot 1/4 slag voldoende zijn.

**AANHAALMOMENT:** 18,0 N·m (1,8 kgf·m)

- Plaats het inspectieluikje en draai de schroef vast.
- Plaats het linker onderhoudsdeksel en sluit het af.

**VOORZICHTIG:**

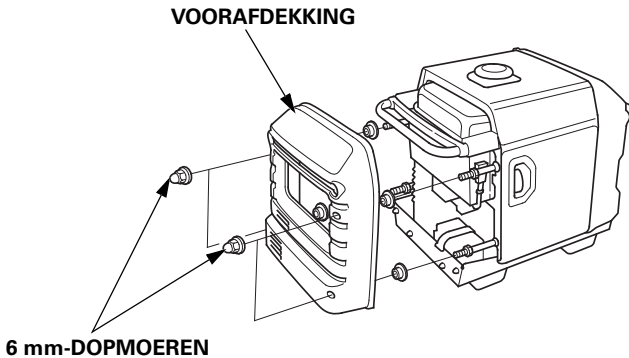
- De bougie moet goed worden vastgedraaid. Een niet goed vastgedraaide bougie kan erg heet worden en de motor beschadigen.
- Gebruik geen bougie met een verkeerde warmtegraad.

---

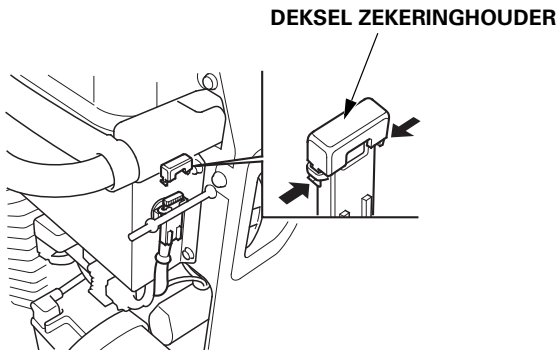
## 5. ZEKERINGEN VERVANGEN

Als de zekering is doorgebrand, zal de motor niet draaien totdat de zekering is vervangen.

1. Zet de motorschakelaar in de stand UIT.
2. Verwijder de vier 6 mm-dopmoeren en het voorpaneel.



3. Verwijder het deksel van de zekeringhouder en vervang de zekering.  
Gebruik een zekering van: 5 A



### VOORZICHTIG:

- Als de zekering steeds doorbrandt, zoek dan de oorzaak van de storing en verhelp het defect voordat de generator opnieuw wordt gebruikt.
- Gebruik geen zekering met een afwijkend ampèrege. Hierdoor kan het elektrische systeem beschadigd raken of kan er brand ontstaan.

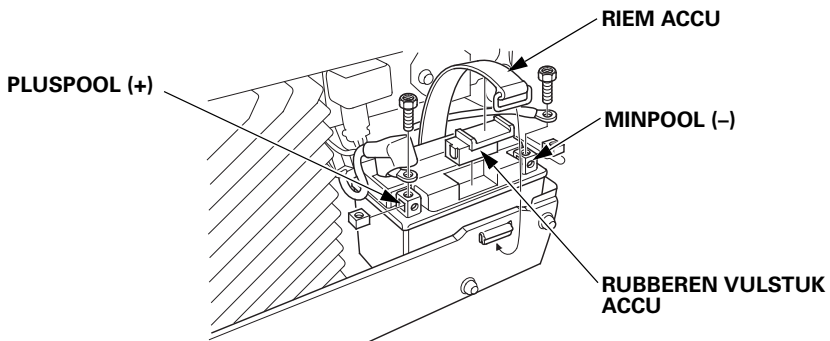
## 6. VERWIJDEREN/PLAATSEN ACCU

### ⚠ WAARSCHUWING

- **Accu's produceren explosieve gassen: Als deze ontbranden, kan dit leiden tot verwondingen en blindheid. Zorg voor voldoende ventilatie tijdens het laden.**
- **CHEMISCH GEVAAR: De elektrolyt in een accu bevat zwavelzuur. Aanraking met de huid of ogen kan ernstige brandwonden veroorzaken, ook door kleding heen. Draag beschermende kleding en een veiligheidsbril.**
- **Rook niet en voorkom open vuur en vonken.**  
**EERSTEHULPMAATREGELEN: Als er elektrolyt in uw ogen komt, spoel ze dan minstens 15 minuten grondig uit met handwarm water en bel onmiddellijk een dokter.**  
**GIF: Elektrolyt is giftig.**
- **EERSTEHULPMAATREGELEN**
  - **Uitwendig: Spoel grondig met water.**
  - **Inwendig: Drink veel water of melk.**  
Drink daarna melk met magnesiumpoeder of plantaardige olie en bel een dokter.
- **BUITEN BEREIK VAN KINDEREN HOUDEN.**

### Verwijderen:

1. Zet de motorschakelaar in de stand **UIT**.
2. Verwijder de vier 6 mm-dopmoeren en het voorpaneel. (zie bladzijde 51)
3. Verwijder de klemband van de accu.
4. Ontkoppel eerst de negatieve (–) aansluiting van de accu, en daarna de positieve (+) aansluiting.



5. Verwijder de accu en het rubberen accuvulstuk van de accudrager.

---

### Installatie:

1. Zorg ervoor dat de motorschakelaar in de stand UIT staat.
2. Sluit eerst de pluskabel (+) aan op de pluspool (+) van de accu en sluit vervolgens de minkabel (-) aan op de minpool (-) van de accu. Draai de bouten en moeren goed vast.
3. Installeer het rubber en de houderband van de accu.
4. Plaats het voorpaneel en de vier 6 mm-dopmoeren.

### VOORZICHTIG:

**Haal de accukabel bij het loskoppelen eerst bij de minpool (-) van de accu los. Sluit bij het aansluiten van de accukabels eerst de pluskabel (+) en daarna de minkabel (-) aan. Houd deze volgorde aan bij het losnemen/aansluiten, omdat anders kortsluiting kan ontstaan als het gereedschap de accupolen raakt.**



Dit symbool op de accu betekent dat dit product niet als huishoudelijk afval mag worden behandeld.

### OPMERKING:

Onjuiste afvoer van accu's kan schadelijk voor het milieu en de gezondheid van mens en dier zijn. Volg altijd de lokale regels voor het afvoeren van accu's op.



## 9. TRANSPORT/OPSLAG

Om het morsen van brandstof tijdens vervoer of tijdelijke opslag te voorkomen, moet de generator rechtop staan in de normale werkstand, met de motorschakelaar in de stand UIT. De brandstofklephendel moet worden dichtgedraaid.

### ⚠ WAARSCHUWING

**Tijdens transport van de generator:**

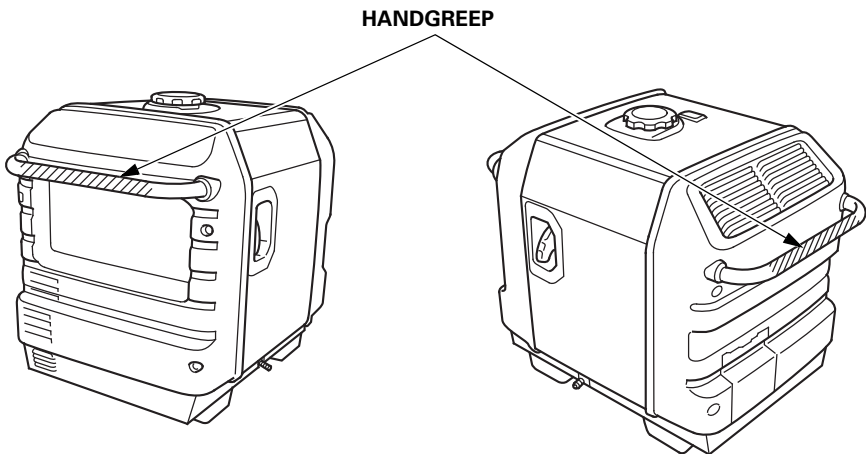
- Vul de brandstoftank niet te veel.
- Gebruik de generator niet terwijl deze in een voertuig staat. Haal de generator uit het voertuig en gebruik hem alleen in een goed geventileerde ruimte.
- Wanneer de generator in een voertuig geplaatst wordt, voorkom dan dat deze aan direct zonlicht wordt blootgesteld. Als de generator gedurende enkele uren in een afgesloten voertuig geplaatst wordt, kan door de hoge temperatuur in het voertuig de brandstof verdampen hetgeen een explosie tot gevolg kan hebben.
- Voorkom langdurig rijden op slechte wegen met de generator aan boord. Als u wel op slechte wegen moet rijden met de generator aan boord, tap dan de brandstof van te voren af.

**OPMERKING:**

Gebruik de handgrepen (gearceerde gedeelten in onderstaande afbeelding) om de generator met behulp van collega's op te tillen.

Volgens EUROPESE NORM EN ISO 8528-13

*Het verplaatsen van een generator van 140 kg dient door 4 personen te worden uitgevoerd.*



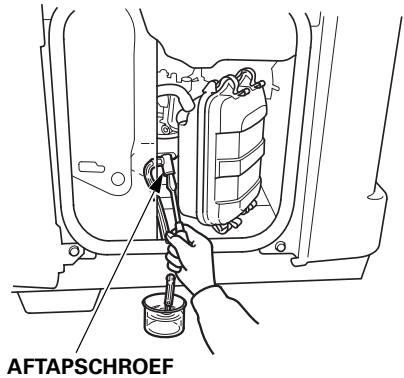
Let op de volgende punten als het apparaat gedurende langere tijd wordt opgeslagen:

1. Zorg ervoor dat de opslagruimte niet te vochtig of stoffig is.
2. Tap de brandstof af.

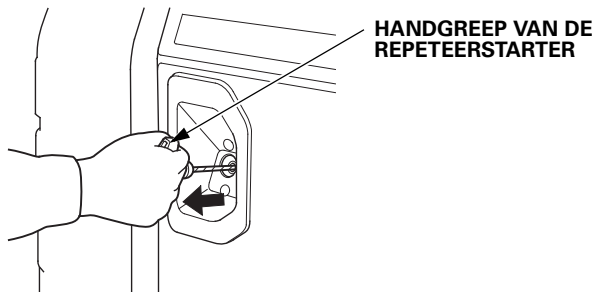
**⚠ WAARSCHUWING**

**Benzine is uiterst brandbaar en kan onder bepaalde omstandigheden explosief zijn. Voer deze werkzaamheden in een goed geventileerde ruimte uit en met stilstaande motor. Rook niet en voorkom open vuur en vonken tijdens deze procedure.**

- a. Open het onderhoudsdeksel aan de linkerzijde.
- b. Draai de brandstofkraan open en draai dan de aftapplug van de carburateur los. Tap de brandstof uit de carburateur en de tank af in een geschikte bak.
- c. Draai de aftapplug van de carburateur vast, doe de brandstofklephendel dicht en sluit het onderhoudsdeksel aan de linkerzijde.

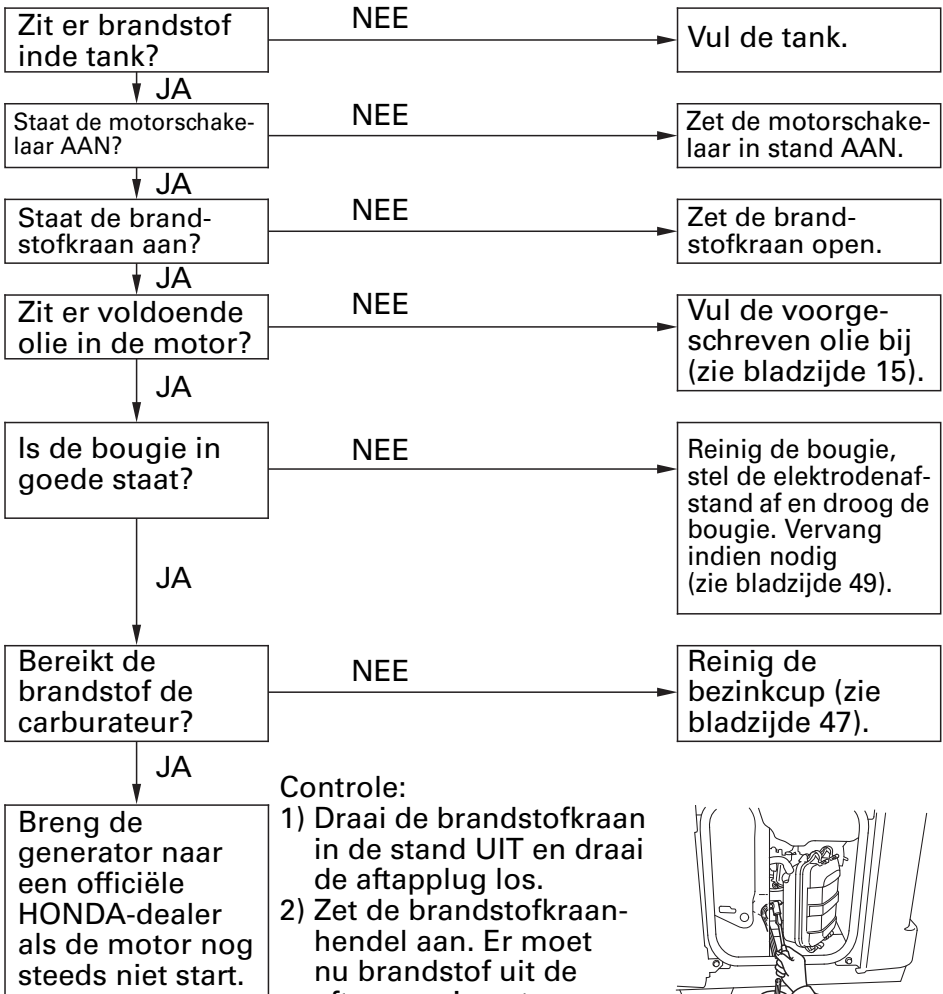


3. Laad de accu eens per maand op.
4. Ververs de motorolie.
5. Verwijder de bougie en giet een scheutje schone motorolie in de cilinder. Laat de motor een aantal omwentelingen ronddraaien om de olie te verdelen en monteer de bougie.
6. Trek langzaam aan de handgreep van de repeteerstarter tot er weerstand voelbaar is. Op dat punt komt de zuiger omhoog in de compressieslag en zijn de in- en uitlaatkleppen dicht. In deze stand is de motor tijdens opslag beter beschermd tegen interne corrosie.



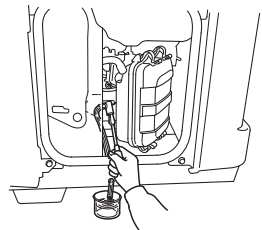
# 10. STORINGZOEKEN

Wanneer de motor niet start:



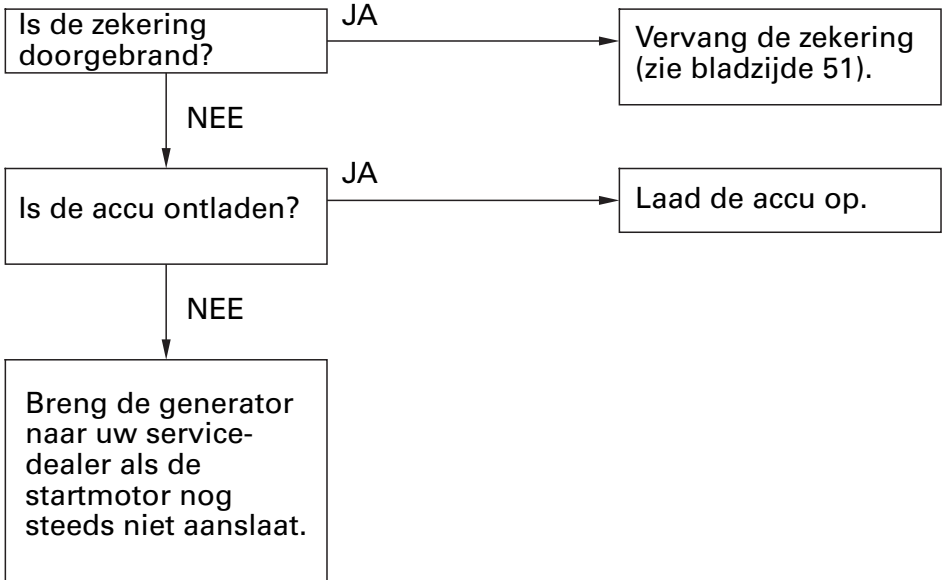
Controle:

- 1) Draai de brandstofkraan in de stand UIT en draai de aftapplug los.
- 2) Zet de brandstofkraanhendel aan. Er moet nu brandstof uit de aftapopening stromen.

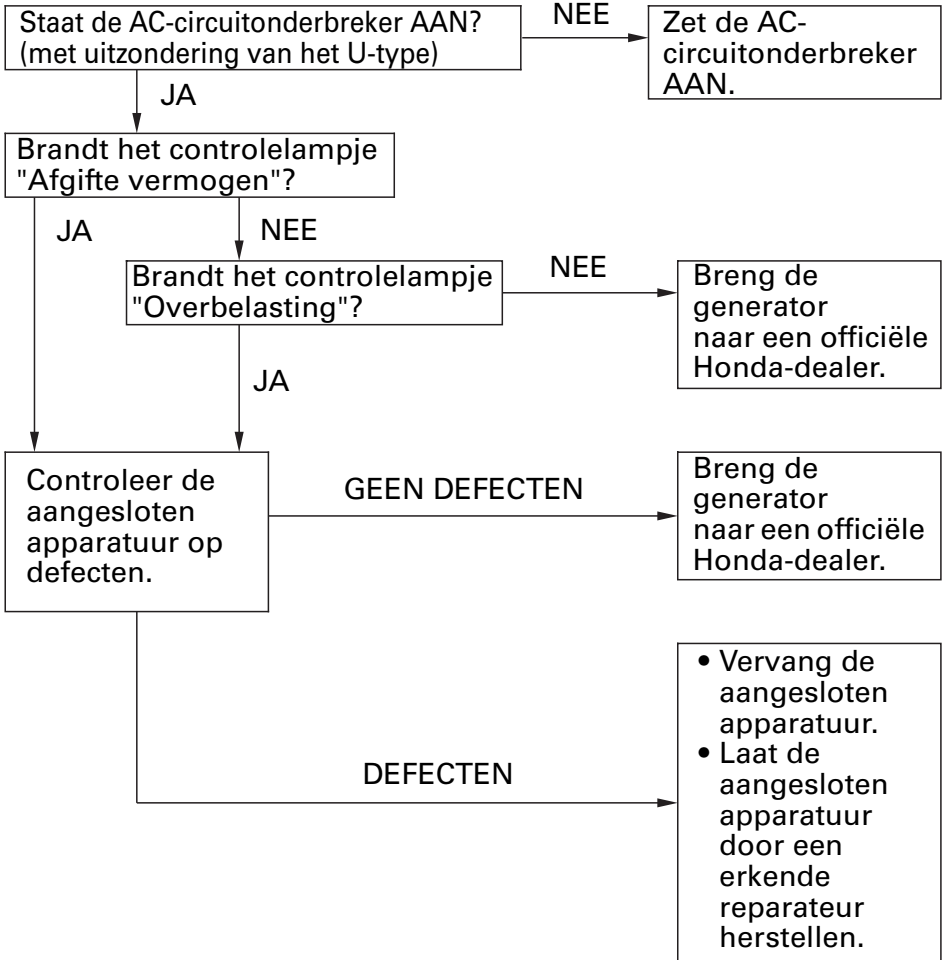


---

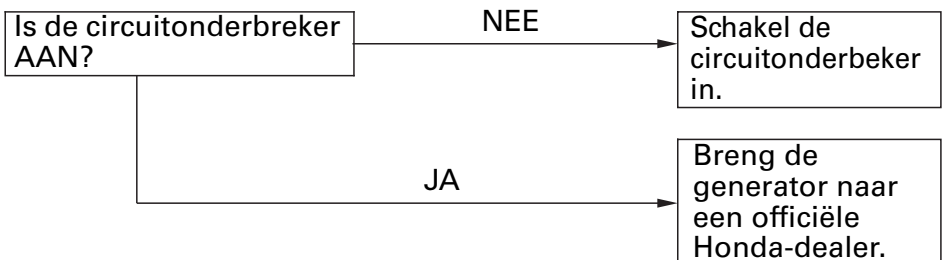
De startmotor slaat niet aan:



## Aangesloten apparaat werkt niet:



## Geen spanning op de DC-contactdoos:



# 11. SPECIFICATIES

## Afmetingen en gewicht

Model	EU30is1
Code	EZGF
Lengte	(Type zonder wielen) 658 mm (Type met wielen) 658 mm
Breedte	(Type zonder wielen) 447 mm (Type met wielen) 482 mm
Hoogte	(Type zonder wielen) 558 mm (Type met wielen) 570 mm
Leeggewicht (gewicht)	(Type zonder wielen) 59,0 kg (Type met wielen) 61,2 kg

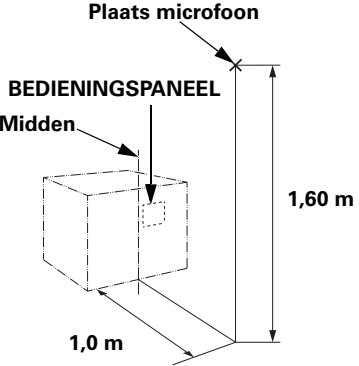
## Motor

Model	GX200T2
Motortype	4-takt, kopkleppen, één cilinder
Cilinderinhoud	196 cm <sup>3</sup>
Boring x slag	68,0 x 54,0 mm
Compressieverhouding	8,5:1
Motortoerental	2500-3800 omw/min 3500-3800 omw/min (met eco-schakelaar UIT)
Koelsysteem	Geforceerde luchtkoeling
Ontstekingsysteem	Transistor-magneet
Inhoud carter	0,55 liter
Inhoud brandstoftank	13,0 liter
Bougie	BPR6ES (NGK) W20EPR-U (DENSO)
Accu	12 V 8,6 Ah/10 UUR

## Generator

Model	EU30is1	
Type	F, G, GW1, B	
Uitgangsspanning	Nominale spanning (V)	230
	Nominale frequentie (Hz)	50
	Ampèrage (A)	12,2
	Nominaal vermogen (kVA)	2,8
	Maximumvermogen (kVA)	3,0
Nominaal vermogen DC	Alleen voor het laden van 12 V- voertuigaccu's. 12 V, 12 A	

## Geluid

Model	EU30is1
Type	F, G, GW1, B
Geluidsniveau op de werkplek (2006/42/EC)	74 dB (A) (met eco-schakelaar AAN)
	
Variantie	2 dB (A)
Gemeten geluidsvermogensniveau (2000/14/EC, 2005/88/EC)	89 dB (A) (met eco-schakelaar AAN)
Variantie	2 dB (A)
Gegarandeerd geluidsvermogensniveau (2000/14/EC, 2005/88/EC)	91 dB (A) (met eco-schakelaar AAN)

“Deze cijfers betreffen emissieniveaus en komen niet noodzakelijkerwijs overeen met veilige bedrijfsomstandigheden. Ondanks het verband tussen emissie- en blootstellingsniveaus, is dit geen betrouwbare wijze om vast te stellen of verdere voorzorgsmaatregelen noodzakelijk zijn. Het werkelijke niveau is afhankelijk van de ruimte waarin gewerkt wordt, andere geluidsbronnen, het aantal in bedrijf zijnde apparaten en overige werkzaamheden, en de tijd gedurende welke de persoon die de generator bedient aan het geluid wordt blootgesteld. Daarnaast kan het wettelijk toegestane niveau per land verschillen. Met deze informatie kan de gebruiker de gevaren en risico's echter beter afwegen.”

### OPMERKING:

Specificaties kunnen zonder voorafgaande kennisgeving worden gewijzigd.

## 12. BEDRADINGSSHEMA

### INDEX

(Zie binnenzijde achteromslag)

EU30is: Type G, GW1, B, F..... W-1

### AFKORTINGEN

<b>Symbol</b>	<b>Onderdeelnaam</b>
ACCP	AC-circuitonderbreker
ACNF	AC-storingsfilter
ACOR	AC-contactdoos
Bat	Accu
ChW	Laadspool
CPB	Bedieningspaneel
CPG	Massa bedieningspaneel
CSw	Combinatieschakelaar
DCCP	DC-circuitonderbreker
DCD	DC-diode
DCNF	DC-storingsfilter
DCOR	DC-contactdoos
DCW	DC-spoel
EcoSw	Eco-schakelaar
EgB	Motorblok
EgG	Massa motor
ESw	Motorschakelaar
FB	Frame
FU	Zekering
GeB	Generatorblok
GT	Massa-aansluiting
ICU	Ontstekingsmodule
IgC	Bobine
IU	Omvormer
MW	Generatorspoel
OAL	Controlelampje olieniveau
OI	Controlelampje overbelasting
OLSw	Olieniveauschakelaar

<b>Symbol</b>	<b>Onderdeelnaam</b>
PL	Controlelampje afgifte vermogen
POR	Parallel bedrijf Contactdoos
Reg	Regelaar
SP	Bougie
StM	Startmotor
StpM	Stappenmotor
StR	Startrelais
SW	Hulpspoel

### KLEURCODE BEDRADING

Bl	ZWART
Y	GEEL
Bu	BLAUW
G	GROEN
R	ROOD
W	WIT
Br	BRUIN
Lg	LICHTGROEN
Gr	GRIJS
Lb	LICHTBLAUW
O	ORANJE
P	ROZE



---

## SCHAKELAARAANSLUITINGEN

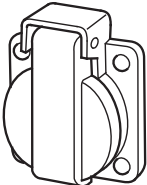
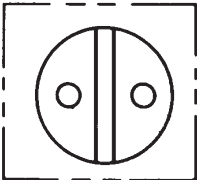
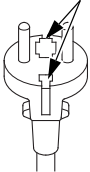
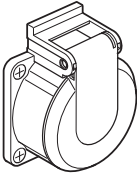
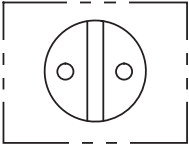
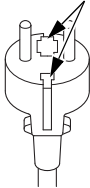
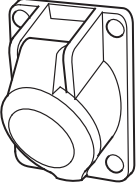
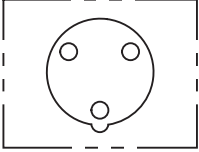
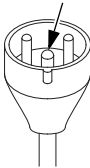
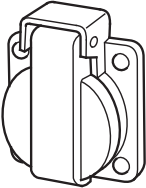
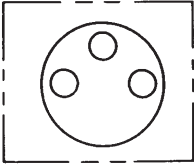
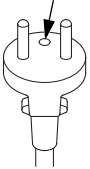
### COMBINATIELICHTSCHAKELAAR

	IG	E	BAT	ST	FS	G
UIT	o—o	o—o			o—o	o—o
AAN						
START			o—o	o—o		

### ECO-SCHAKELAAR

	BI/R	G/W	ECO
AAN	o—o	o—o	UIT
UIT			AAN

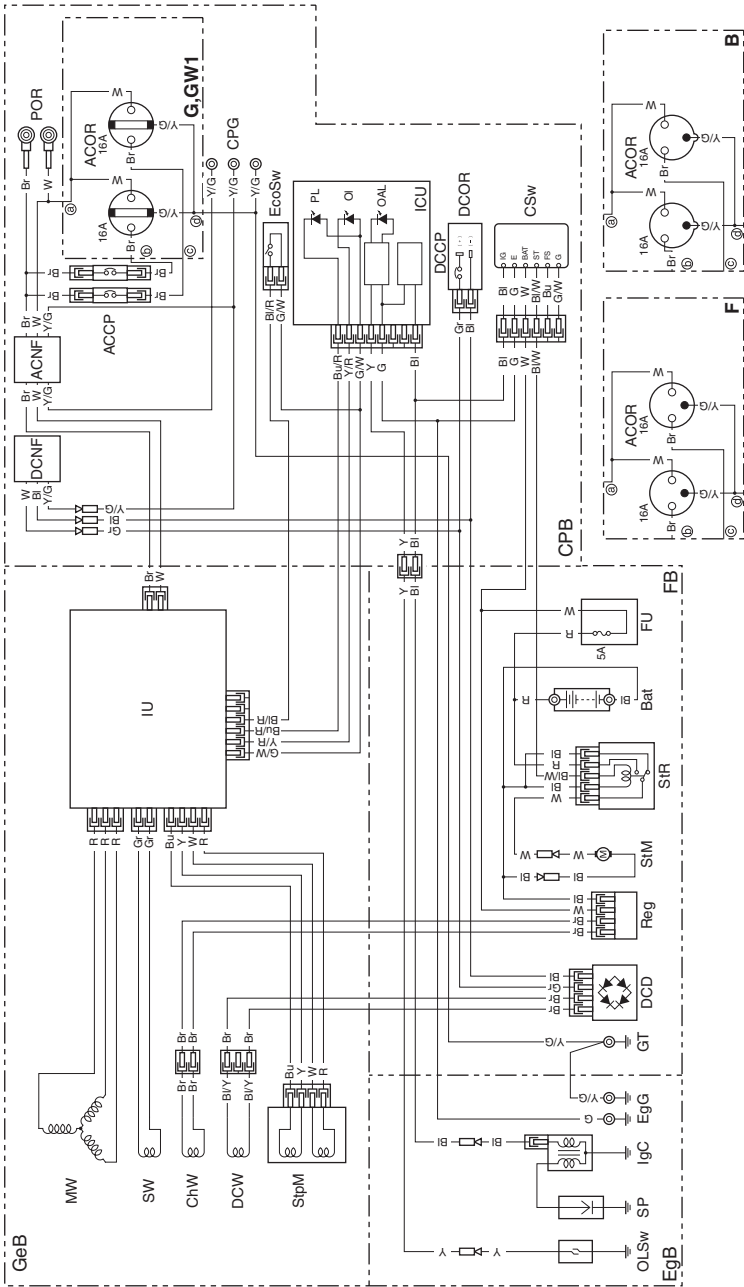
## CONTACTDOOS

Type	Vorm		Stekker
G			<b>AARDPEN</b> 
GW1			<b>AARDPEN</b> 
B			<b>AARDPEN</b> 
F			<b>AARDPEN</b> 

---

**MEMO**

# BEDRADINGSSCHEMA



## **ADRESSEN HONDA-IMPORTEURS**

Neem voor meer informatie contact op met het klantencontactcentrum van Honda dat op het volgende adres of via het volgende telefoonnummer is te bereiken:

## OOSTENRIJK

Honda Motor Europe Ltd  
Hondastraße 1  
2351 Wiener Neudorf  
Tel.: +43 (0)2236 690 0  
Fax: +43 (0)2236 690 480  
<http://www.honda.at>  
✉ [HondaPP@honda.co.at](mailto:HondaPP@honda.co.at)

## BALTISCHE STATEN (Estland/Letland/ Litouwen)

### NCG Import Baltics OU

Meistri TN 12  
Haabersti District  
13517 Tallin City  
Harju County Estonia  
Tel.: +372 651 7300  
Fax: +372 651 7301  
✉ [info.baltic@ncgimport.com](mailto:info.baltic@ncgimport.com)

## BELGIË

### Honda Motor Europe Ltd

Doornveld 180-184  
1731 Zellik  
Tel.: +32 2620 10 00  
Fax: +32 2620 10 01  
<http://www.honda.be>  
✉ [BH\\_PE@HONDA-EU.COM](mailto:BH_PE@HONDA-EU.COM)

## BULGARIJE

### Premium Motor Ltd

General Inzov  
1517 Sofia  
Bulgaria  
Tel.: +3592 423 5879  
Fax: +3592 423 5879  
<http://www.hondapower.bg>  
✉ [jolian.milev@hondamotor.bg](mailto:jolian.milev@hondamotor.bg)

## KROATIË

### Hongoldonia d.o.o.

Vukovarska ulica 432a  
31000 Osijek, HR  
Tel.: +38531320420  
Fax: +38531320429  
<http://www.hongoldonia.hr>  
✉ [prodaja@hongoldonia.hr](mailto:prodaja@hongoldonia.hr)

## CYPRUS

### Demstar Automotive Ltd

Mihail Giorgalla 14  
2409 Engomi  
Nicosia  
Cyprus  
Tel.: +357 22 792 600  
Fax: +357 22 430 313

## TSJECHIË

### BG Technik cs, a.s.

U Zavodiste 251/8  
15900 Prague 5 - Velka  
Chuchle  
Tel.: +420 2 838 70 850  
Fax: +420 2 667 111 45  
<http://www.honda-stroje.cz>

## DENEMARKEN

### TIMA A/S

Ryttermarken 10  
DK-3520 Farum  
Tel.: +45 36 34 25 50  
Fax: +45 36 77 16 30  
[www.tima.dk](http://www.tima.dk)

## FINLAND

### OY Brandt AB.

Tuupakantie 7B  
01740 Vantaa  
Tel.: +358 207757200  
Fax: +358 9 878 5276  
<http://www.brandt.fi>

## FRANKRIJK

### Honda Motor Europe Ltd

Division Produit d'Equipement  
Parc d'activités de Pariest,  
Allée du 1er mai  
Croissy Beaubourg BP46, 77312  
Marne La Vallée Cedex 2  
Tel.: 01 60 37 30 00  
Fax: 01 60 37 30 86  
<http://www.honda.fr>  
✉ [espace-client@honda-eu.com](mailto:espace-client@honda-eu.com)

## DUITSLAND

### Honda Deutschland Niederlassung der Honda Motor Europe Ltd.

Hanauer Landstraße 222-224  
D-60314 Frankfurt  
Tel.: 01805 20 20 90  
Fax: +49 (0)69 83 20 20  
<http://www.honda.de>  
✉ [info@post.honda.de](mailto:info@post.honda.de)

## GRIEKENLAND

### Saracakis Brothers S.A.

71 Leoforos Athinon  
10173 Athens  
Tel.: +30 210 3497809  
Fax: +30 210 3467329  
<http://www.honda.gr>  
✉ [info@saracakis.gr](mailto:info@saracakis.gr)

## HONGARIJE

Motor Pedo Co., Ltd.

Kamaraerdei ut 3.

2040 Budaors

Tel.: +36 23 444 971

Fax: +36 23 444 972

<http://www.hondakisgepek.hu>

✉ [info@hondakisgepek.hu](mailto:info@hondakisgepek.hu)

## IERLAND

Two Wheels Ltd

M50 Business Park, Ballymount

Dublin 12

Tel.: +353 1 4381900

Fax: +353 1 4607851

<http://www.hondaireland.ie>

✉ [Service@hondaireland.ie](mailto:Service@hondaireland.ie)

## ITALIË

Honda Motore Europe Ltd

Via della Cecchignola, 13

00143 Roma

Tel.: +848 846 632

Fax: +39 065 4928 400

<http://www.hondaitalia.com>

✉ [info.power@honda-eu.com](mailto:info.power@honda-eu.com)

## MALTA

The Associated Motors

Company Ltd.

New Street in San Gwakklin Road

Mriehel Bypass, Mriehel QRM17

Tel.: +356 21 498 561

Fax: +356 21 480 150

## NOORWEGEN

Berema AS

P.O. Box 454 1401 Ski

Tel.: +47 64 86 05 00

Fax: +47 64 86 05 49

<http://www.berema.no>

✉ [berema@berema.no](mailto:berema@berema.no)

## POLEN

Aries Power Equipment Sp. z o.o.

ul. Wroclawska 25

01-493 Warszawa

Tel.: +48 (22) 861 43 01

Fax: +48 (22) 861 43 02

<http://www.ariespower.pl>

<http://www.mojahonda.pl>

✉ [info@ariespower.pl](mailto:info@ariespower.pl)

## PORTUGAL

GROW Productos de Forca Portugal

Rua Fontes Pereira de Melo, 16

Abrunheira, 2714-506 Sintra

Tel.: +351 211 303 000

Fax: +351 211 303 003

<http://www.grow.com.pt>

✉ [abel.leiriao@grow.com.pt](mailto:abel.leiriao@grow.com.pt)

## REPUBLIEK WIT-RUSLAND

Scanlink Ltd.

Montazhnikov Lane 4th 5-16

Minsk 220019

Republic of Belarus

Tel.: +375 17 234 99 99

Fax: +375 17 234 04 04

<http://www.hondapower.by>

## ROEMENIË

Hit Power Motor Srl

str. Vasile Stroescu nr. 12,

Camera 6, Sector 2

021374 Bucuresti

Tel.: +40 21 637 04 58

Fax: +40 21 637 04 78

<http://www.honda.ro>

✉ [hit.power@honda.ro](mailto:hit.power@honda.ro)

## SERVIË & MONTENEGRO

ITH Trading Co Doo

Majke Jevrosce 26

1100 Beograd

Serbia

Tel.: +381 11 3240629

Fax: +381 11 3240629

<http://www.hondasrbija.co.rs>

✉ [sstevanovic@ithtrading.co.rs](mailto:sstevanovic@ithtrading.co.rs)

## SLOWAKIJE

Honda Motor Europe Ltd

Slovensko, organizačná zložka

Prievozská 6 821 09 Bratislava

Tel.: +421 2 32131111

Fax: +421 2 32131112

<http://www.honda.sk>

## SLOVENIË

AS Domzale Moto Center D.O.O.

Blatnica 3A

1236 Trzin

Tel.: +386 1 562 22 62

Fax: +386 1 562 37 05

<http://www.honda-as.com>

✉ [infomacije@honda-as.com](mailto:infomacije@honda-as.com)



## **SPANJE en alle provincies**

**Greens Power Products, S.L.**

Poligono Industrial Congost –

Av Ramon Ciurans n°2

08530 La Garriga - Barcelona

Tel.: +34 93 860 50 25

Fax: +34 93 871 81 80

<http://www.hondaencasa.com>

## **ZWEDEN**

**Honda Motor Europe Ltd  
filial Sverige**

Box 31002 - Långhusgatan 4

215 86 Malmö

Tel.: +46 (0)40 600 23 00

Fax: +46 (0)40 600 23 19

<http://www.honda.se>

✉ [hpesinfo@honda-eu.com](mailto:hpesinfo@honda-eu.com)

## **ZWITSERLAND**

**Honda Motor Europe Ltd., Slough  
Succursale de Satigny/Genève**

Rue de la Bergère 5

1242 Satigny

Tel.: +41 (0)22 989 05 00

Fax: +41 (0)22 989 06 60

<http://www.honda.ch>

## **TURKIJE**

**Anadolu Motor Uretim Ve  
Pazarlama As**

Sekerpinar Mah

Albayrak Sok No 4

Cayirova 41420

Kocaeli

Tel.: +90 262 999 23 00

Fax: +90 262 658 94 17

<http://www.anadolumotor.com.tr>

✉ [antor@antor.com.tr](mailto:antor@antor.com.tr)

## **VERENIGD KONINKRIJK**

**Honda Motor Europe Ltd**

Cain Road

Bracknell

Berkshire

RG12 1 HL

Tel.: +44 (0)845 200 8000

<http://www.honda.co.uk>

# "EC Declaration of Conformity" (EU-conformiteitsverklaring) OVERZICHT

## EC Declaration of Conformity

1. The undersigned, \*2, on behalf of the authorized representative, herewith declares that the machinery described below fulfils all the relevant provisions of:
- Directive 2006/42/EC on machinery
  - Directive 2014/30/EU on electromagnetic compatibility
  - Directive 2000/14/EC – 2005/88/EC on outdoor noise

2. Description of the machinery

- a) Product: Generating sets  
b) Function: producing electrical power

c) Model	d) Type	e) Serial number
*1	*1	

3. Manufacturer  
Honda Motor Co., Ltd.  
2-1-1 Minamiaoyama  
Minato-ku, Tokyo, JAPAN
4. Authorized representative and able to compile the technical documentation  
Honda Motor Europe Ltd.  
Cain Road, Bracknell, RG12 1HL  
(United Kingdom)

5. References to harmonized standards	6. Other standards or specifications
EN ISO 8528-13:2016 EN 55012:2007/A1:2009 EN 61000-6-1:2007	-

7. Outdoor noise Directive

- a) Measured sound power dB(A): \*1  
b) Guaranteed sound power dB(A): \*1  
c) Noise parameter: \*1  
d) Conformity assessment procedure: \*2  
e) Notified body: \*2
8. Done at: Aalst , BELGIUM
9. Date: \*2

\_\_\_\_\_  
\*2  
Manager Homologation Department

\*1: zie bladzijde met specificaties.

\*2: zie ook de originele "EC Declaration of Conformity" (EU-conformiteitsverklaring)

<p><b>Français. (French)</b> Déclaration CE de Conformité</p> <p>1. Le sous signé, "2, de la part du représentant autorisé, déclare que la machine décrit ci-dessous répond à toutes les dispositions applicables de * Directive Machine 2006/42/CE * Directive 2014/30/UE sur la compatibilité électromagnétique * Directive 2000/14/CE - 2005/88/CE des émissions sonores dans l'environnement des matériels destinés à être utilisé à l'extérieur des bâtiments</p> <p>2. Description de la machine a) Produit : Générateur b) Fonction : produire du courant électrique c) Modèle d) Type e) Numéro de série 3. Constructeur 4. Représentant autorisé et en charge des éditions de documentation techniques 5. Référence aux normes harmonisées 6. Autres normes et spécifications 7. Directive des émissions sonores dans l'environnement des matériels destinés à être utilisé à l'extérieur des bâtiments a) Puissance acoustique mesurée b) Puissance acoustique garantie c) Paramètre du bruit d) Procédure d'évaluation de conformité e) Organisme notifié 8. Fait à 9. Date</p>	<p><b>Italiano (Italian)</b> Dichiarazione CE di Conformità</p> <p>1. Il sottoscritto, "2, in qualità di rappresentante autorizzato, dichiara qui di seguito che la macchina sotto descritta soddisfa tutte le disposizioni pertinenti delle: * Direttiva macchine 2006/42/CE * Direttiva sulla compatibilità elettromagnetica 2014/30/UE * Direttiva sulla emissione acustica delle macchine e attrezzature destinate a funzionare all'aperto 2000/14/CE - 2005/88/CE</p> <p>2. Descrizione della macchina a) Prodotto : Generatore b) Funzione : Produzione di energia elettrica c) Modello d) Tipo e) Numero di serie 3. Costruttore 4. Rappresentante autorizzato e competente per la compilazione della documentazione tecnica 5. Riferimento agli standard armonizzati 6. Altri standard o specifiche 7. Direttiva sulla emissione acustica delle macchine e attrezzature destinate a funzionare all'aperto a) Livello di potenza sonora misurato b) Livello di potenza sonora garantito c) Parametri emissione acustica d) Procedura di valutazione della conformità e) Organismo notificato 8. Fatto a 9. Data</p>	<p><b>Deutsch (German)</b> EG-Konformitätserklärung</p> <p>1. Der Unterzeichner, "2 erklärt hiermit im Namen der Bevollmächtigten, dass nach hierunter genannte Maschine allen einschlägigen Bestimmungen der * entspricht. * Maschinenrichtlinie 2006/42/EG * Richtlinie der Elektromagnetischen Kompatibilität 2014/30/UE * Geräuschrictlinie im Freien 2000/14/EG - 2005/88/EG</p> <p>2. Beschreibung der Maschine a) Produkt : Stromzeuger b) Funktion : Strom produzierer c) Modell d) Typ e) Seriennummer 3. Hersteller 4. Bevollmächtigter und in der Position, die technische Dokumentation zu erstellen 5. Verweis auf harmonisierte Normen 6. Andere Normen oder Spezifikationen 7. Geräuschrictlinie im Freien a) gemessene Lautstärke b) Schallleistungspegel c) Geräuschvorgabe d) Konformitätsbewertungs Ablauf e) Benannte Stelle 8. Ort 9. Datum</p>
<p><b>Nederlands (Dutch)</b> EG-verklaring van overeenstemming</p> <p>1. Ondergetekende, "2, in naam van de gemachtigde van de fabrikant, verklaart hiermee dat het hieronder beschreven machine voldoet aan alle toepasselijke bepalingen van : * Richtlijn 2006/42/EG betreffende machines * Richtlijn 2014/30/UE betreffende elektromagnetische overeenstemming * Richtlijn 2000/14/EG - 2005/88/EG betreffende geluidsemissie (openlucht)</p> <p>2. Beschrijving van de machine a) Product : Generator b) Functie : elektriciteit produceren c) Model d) Type e) Serienummer 3. Fabrikant 4. Gemachtigde van de fabrikant en in staat om de technische documentatie samen te stellen 5. Refereert naar geharmoniseerde normen 6. Andere normen of specificaties 7. Geluidsemissierichtlijn (openlucht) a) Gemeten geluidsvermogensniveau b) Gewaarborgd geluidsvermogensniveau c) Geluidsparameter d) Conformiteitsbeoordelingsprocedure e) Aangemelde instantie 8. Plaats 9. Datum</p>	<p><b>Dansk (Danish)</b> EF OVERENSTEMMELSEERKLÆRING</p> <p>1. UNDERTEGNEDE, "2, PÅ VEGNE AF DEN AUTORIZEREDE REPRÆSENTANT, ERKLÆRER HERMED AT MASKINEN, SOM ER BESKRÆVET NEDENFOR, OPFYLDER ALLE RELEVANTE BESTEMMELSER I FØLGENDE: * MASKINDIREKTIV 2006/42/EF * EMC-DIREKTIV 2014/30/UE * DIREKTIV OM STØJEMISSION 2000/14/EF - 2005/88/EF</p> <p>2. BESKRIVELSE AF PRODUKTET a) Produkt : Generator b) ANVENDELSE : Produktion af elektricitet c) Model d) TYPE e) SERIENUMMER 3. PRODUCENT 4. AUTORIZERET REPRÆSENTANT OG I STAND TIL AT UDARBEJDE DEN TEKNISKE DOKUMENTATION 5. REFERENCE TIL HARMONISEREDE STANDARDER 6. ANDRE STANDARDER ELLER SPECIFIKATIONER 7. DIREKTIV OM STØJEMISSION FRA MASKINER TIL UDENDØRS BRUG a) MÅLT LYDEFFEKTNIVEAU b) GARANTERET LYDEFFEKTNIVEAU c) STØJPARAMETER d) PROCEDURE FOR OVERENSSTEMMELSESVURDERING e) BEMYNDIGET ORGAN 8. STED 9. DATO</p>	<p><b>Ελληνικά (Greek)</b> ΕΚ-Δήλωση συμμόρφωσης</p> <p>1. Ο κάτωθι υπογεγραμμένος, "2, εκ μέρους του εξουσιοδοτημένου αντιπροσώπου με το παρών δηλώνω ότι το παρακάτω περιγραφόμενο όχημα πληροί όλες τις σχετικές προδιαγραφές του : * Οδηγία 2006/42/ΕΚ για την μηχανή * Οδηγία 2014/30/ΕΕ για την ηλεκτρομαγνητική συμβατότητα * Οδηγία 2000/14/ΕΚ - 2005/88/ΕΚ για το επίπεδο θορύβου σε εξωτερικούς χώρους.</p> <p>2. Περιγραφή μηχανήματος a) προϊόν : Ηλεκτροπαραγωγό ζεύγος b) Λειτουργία : για παραγωγή ηλεκτρικής ενέργειας c) Μοντέλο d) Τύπος e) Αριθμός σειράς παραγωγής 3. Κατασκευαστής 4. Εξουσιοδοτημένος αντιπρόσωπος και είναι σε θέση να καταρτίσει τον τεχνικό φάκελο 5. Αναφορά σε εναρμονισμένα πρότυπα 6. Λοιπά πρότυπα ή προδιαγραφές 7. Οδηγία επιπέδου θορύβου εξωτερικών χώρων a) Μετρηθείσα ηχητική ένταση b) Εγγυημένη ηχητική ένταση c) Ηχητική παράμετρος d) Διαδικασία πιστοποίησης e) Οργανισμός πιστοποίησης 8. Η δοκιμή έγινε 9. Ημερομηνία</p>
<p><b>Svenska (Swedish)</b> EG-försäkran om överensstämmelse</p> <p>1. Undertecknad, "2, på uppdrag av auktoriserad representant, deklarerar härmed att maskinen beskriven nedan fullföljer alla relevanta bestämmelser enligt : * Direktiv 2006/42/EG gällande maskiner * Direktiv 2014/30/EU gällande elektromagnetisk kompatibilitet * Direktiv 2000/14/EEG - 2005/88/EG gällande buller utomhus</p> <p>2. Maskinbeskrivning a) Produkt : Elverk b) Funktion : producera el c) Modell d) Typ e) Serienummer 3. Tillverkare 4. Auktoriserad representant och ska kunna sammanställa teknisk dokumentationen 5. referens till överensstämmande standarder 6. Andra standarder eller specificationer 7. Direktiv för buller utomhus a) Uppmått ljudnivå b) Garanterad ljudnivå c) Buller parameter d) Förfarande för bedömning e) Anmälda organ 8. Utfärdat vid 9. Datum</p>	<p><b>Español (Spanish)</b> Declaración de Conformidad CE</p> <p>1. El abajo firmante, "2, en representación del representante autorizado, adjunto declara que la máquina abajo descrita, cumple las cláusulas relevantes de: * Directiva 2006/42/CE de maquinaria * Directiva 2014/30/UE de compatibilidad electromagnética * Directiva 2000/14/CE - 2005/88/CE de ruido exterior</p> <p>2. Descripción de la máquina a) Producto : Generador b) Función : Producción de electricidad c) Modelo d) Tipo e) Número de serie 3. Fabricante 4. Representante autorizado que puede compilar el expediente técnico 5. Referencia de los estándar armonizados 6. Otros estándar o especificaciones 7. Directiva sobre ruido exterior a) Potencia sonora Medida b) Potencia sonora Garantizada c) Parámetros ruido d) Procedimiento evaluación conformidad e) Organismo notificado 8. Realizado en 9. Fecha</p>	<p><b>Română (Romanian)</b> CE -Declaratie de Conformitate</p> <p>1. Subsemnatul "2, in numele reprezentantului autorizat, declar prin prezenta faptul ca echipamentul descris mai jos indeplineste toate conditiile necesare din : * Directiva 2006/42/CE privind echipamentul * Directiva 2014/30/UE privind compatibilitatea electromagnetica * Directiva 2000/14/CE - 2005/88/CE privind poluarea fonica in spatiu deschis</p> <p>2. Descrierea echipamentului a) Produsul : Motogenerator electric b) Domeniul de utilizare : generarea energiei electrice c) Model d) Tip e) Serie produs 3. Producator 4. Reprezentant autorizat și abilitat să realizeze documentație tehnică 5. Referința la standardele armonizate 6. Alte standarde sau norme 7. Directiva privind poluarea fonica in spatiu inchis a) Puterea acustica masurata b) Putere acustica maxim garantata c) Indice poluare fonica d) Procedura de evaluare a conformitatii e) Notificari 8. Emisa la 9. Data</p>

<p><b>Português (Portuguese)</b>  Declaração CE de Conformidade</p> <p>1. O abaixo assinado, "2, declara deste modo, em nome do mandatário, que o máquina abaixo descrito cumpre todas as estipulações relevantes da:</p> <ul style="list-style-type: none"> <li>* Directiva 2006/42/CE de máquina</li> <li>* Directiva 2014/30/EU de compatibilidade electromagnética</li> <li>* Directiva 2000/14/CE - 2005/88/CE de ruído exterior</li> </ul> <p>2. Descrição da máquina</p> <p>a) Produto : Gerador  b) Função : produção de energia eléctrica  c) Modelo d) Tipo</p> <p>e) Número de série</p> <p>3. Fabricante</p> <p>4. Mandatário com capacidade para compilar documentação técnica</p> <p>5. Referência a normas harmonizadas</p> <p>6. Outras normas ou especificações</p> <p>7. Directiva de ruído exterior</p> <p>a) Potência sonora medida  b) Potência sonora garantida  c) Parametro de ruído  d) Procedimento de avaliação da conformidade</p> <p>e) Organismo notificado</p> <p>8. Feito em 9. Data</p>	<p><b>Polski (Polish)</b>  Deklaracja zgodności WE</p> <p>1. Niżej podpisany, "2, w imieniu upoważnionego przedstawiciela, niniejszym deklaruje, że urządzenie opisane poniżej spełnia wszystkie odpowiednie postanowienia:</p> <ul style="list-style-type: none"> <li>* Dyrektywa Maszynowa 2006/42/WE</li> <li>* Dyrektywa Kompatybilności Elektromagnetycznej 2014/30/EU</li> <li>* Dyrektywa Hałasowa 2000/14/WE - 2005/88/WE</li> </ul> <p>2. Opis urządzenia</p> <p>a) Produkt : Agregat prądowórczy  b) Funkcja : produkcja energii elektrycznej  c) Model d) Typ</p> <p>e) Numery seryjne</p> <p>3. Producent</p> <p>4. Upoważniony Przedstawiciel oraz osoba upoważniona do przygotowania dokumentacji technicznej</p> <p>5. Zastosowane normy zharmonizowane</p> <p>6. Pozostałe normy i przepisy</p> <p>7. Dyrektywa Hałasowa</p> <p>a) Zmierzony poziom mocy akustycznej  b) Gwarantowany poziom mocy akustycznej  c) Wartość hałasu  d) Procedura oceny zgodności</p> <p>e) Jednostka notyfikowana</p> <p>8. Miejsce 9. Data</p>	<p><b>Suomi / Suomen kieli (Finnish)</b>  EY-VAATIMUSTENMUKAISUUSAKUUTUS</p> <p>1. Allekirjoittanut, "2 valtuutettu valmistajan edustaja, vakuuttaa täten että alla mainittu kone/tuote täyttää kaikki seuraavia määräyksiä:</p> <ul style="list-style-type: none"> <li>* Konedirektiivi 2006/42/EY</li> <li>* Direktiivi 2014/30/EU sähkömagneettinen yhteensopivuus</li> <li>* Direktiivi 2000/14/EY - 2005/88/EY ympäristön melu</li> </ul> <p>2. TUOTTEEN KUVAUUS</p> <p>a) Tuote : Aggregaatti  b) Toiminto : sähkön tuottaminen  c) Malli d) TYYPPI</p> <p>e) SARJANUMERO</p> <p>3. VALMISTAJA</p> <p>4. Valmistajan edustaja ja teknisten dokumenttien laatija</p> <p>5. VIITTAUS YHTEISIIN STANDARDEIHIN</p> <p>6. MUU STANDARDI TAI TEKNISET TIEDOT</p> <p>7. Ympäristön meludirektiivi</p> <p>a) Mitattu melutaso  b) Todenmukainen melutaso  c) Melu parametri  d) Yhdenmukaisuuden arvioinnin menetelmä</p> <p>e) Tiedonantoelin</p> <p>8. TEHTY 9. PÄIVÄMÄÄRÄ</p>
<p><b>Magyar (Hungarian)</b>  EK-megfelelőégi nyilatkozata</p> <p>1. Alulírott "2, a gyártó cég törvényes képviselőjeként nyilatkozom, hogy az általam gyártott gép megfelel az összes, alább felsorolt direktívának:</p> <ul style="list-style-type: none"> <li>* 2006/42/EK Direktívának berendezésekre</li> <li>* 2014/30/EU Direktívának elektromágneses megfeleléségre</li> <li>* 2000/14/EK - 2005/88/EK Direktívának kültéri zajszintre</li> </ul> <p>2. A gép leírása</p> <p>a) Termék : Áramfejlesztő  b) Funkció : elektromos áram előállításra  c) Modell d) Típus</p> <p>e) Sorozatszám</p> <p>3. Gyártó</p> <p>4. Meghatalmazott képviselő és képes összeállítani a műszaki dokumentációt</p> <p>5. Hivatkozással a szabványokra</p> <p>6. Más előírások, megjegyzések</p> <p>7. Kültéri zajszint Direktíva</p> <p>a) Mért hangerő  b) Szavatolt hangerő  c) Zajszint paraméter  d) Megfelelőségi becslési eljárás</p> <p>e) Kijelölt szervezettel</p> <p>8. Keltetés helye</p> <p>9. Keltetés ideje</p>	<p><b>Cestina (Czech)</b>  ES – Prohlášení o shodě</p> <p>1. Podpisávám "2, jako autorizovaná osoba zde potvrzuji, že stroj popsaný níže splňuje požadavky příslušných opatření:</p> <ul style="list-style-type: none"> <li>* Směrnice 2006/42/ES pro strojí zařízení</li> <li>* Směrnice 2014/30/EU stanovující technické požadavky na výrobky z hlediska elektromagnetické kompatibility</li> <li>* Směrnice 2000/14/ES - 2005/88/ES stanovující technické požadavky na výrobky z hlediska emisí hluku zařízení pro venkovní použití</li> </ul> <p>2. Popis zařízení</p> <p>a) Výrobek : Elektrocentrála  b) Funkce : Výroba elektrické energie  c) Model d) Typ</p> <p>e) Výrobní číslo</p> <p>3. Výrobce</p> <p>4. Zplnomocněný zástupce a osoba pověřená kompletní technické dokumentace</p> <p>5. Odkazy na harmonizované normy</p> <p>6. Ostatní použité normy a specifikace</p> <p>7. Směrnice pro hluk pro venkovní použití</p> <p>a) Naměřený akustický výkon  b) Garantovaný akustický výkon  c) Parametr hluku  d) Způsob posouzení shody</p> <p>e) Notifikovaná osoba</p> <p>8. Podepsáno v 9. Datum</p>	<p><b>Latviešu (Latvian)</b>  EK atbilstības deklarācija</p> <p>1. "2 ar savu parakstu zem šīs dokumenta, autorizēta pārstāvja vārdā, paziņo, ka zemāk aprakstītais mašīna, atbilst visām zemāk norādīto direktīvu sadaļām:</p> <ul style="list-style-type: none"> <li>* Direktīva 2006/42/EK par mašīnām</li> <li>* Direktīva 2014/30/ES attiecībā uz elektromagnētisko savietojamību</li> <li>* Direktīva 2000/14/ES - 2005/88/EK par trokšņa emisiju vidē</li> </ul> <p>2. Iekārtas apraksts</p> <p>a) Produkts : Generators iekārta  b) Funkcija : elektriskās strāvas ražošana  c) Modelis d) Tips</p> <p>e) Sērijas numurs</p> <p>3. Ražotājs</p> <p>4. Autorizētais pārstāvis, kas spēj sastādīt tehnisko dokumentāciju</p> <p>5. Atsauc uz saskaņotajiem standartiem</p> <p>6. Citi noteiktie standarti vai specifikācijas</p> <p>7. Ārējo trokšņu Direktīva</p> <p>a) Izmērītā trokšņa līmenis  b) Pieļaujamais trokšņa līmenis  c) Trokšņa parametri  d) Atbilstības vērtējuma procedūra</p> <p>e) Informētā iestāde</p> <p>8. Vieta 9. Datums</p>
<p><b>Slovenčina (Slovak)</b>  ES vyhlásenie o zhode</p> <p>1. Dolu podpísaný, "2, ako autorizovaný zástupca výrobcu, týmto vyhlasuje, že uvedený stroj/ve je v zhode s nasledovnými smernicami:</p> <ul style="list-style-type: none"> <li>* Smernica 2006/42/ES (Strojné zariadenia)</li> <li>* Smernica 2014/30/EU (Elektromagnetická kompatibilita)</li> <li>* Smernica 2000/14/ES - 2005/88/ES (Emisie hluku)</li> </ul> <p>2. Popis stroja</p> <p>a) Produkt : Elektrocentrála  b) Funkcia : Výroba elektrického napätia  c) Model d) Typ</p> <p>e) Výrobné číslo</p> <p>3. Výrobca</p> <p>4. Autorizovaný zástupca schopný zostaviť technickú dokumentáciu</p> <p>5. Referencia k harmonizovaným štandardom</p> <p>6. Ďalšie štandardy alebo špecifikácie</p> <p>7. Smernica pre emisie hluku vo voľnom priestranstve</p> <p>a) Nameraná hladina akustického výkonu  b) Zaručená hladina akustického výkonu  c) Rozmer</p> <p>d) Procedúra posudzovania zhody</p> <p>e) Notifikovaná osoba</p> <p>8. Miesto 9. Dátum</p>	<p><b>Eesti (Estonian)</b>  EU vastavusdeklaratsioon</p> <p>1. Käesolevaga kinnitab allkirjutanuna, "2, volitatud esindaja nimel, et allpool kirjeldatud masina vastab käikivate allkirjnevata direktiivide sätetele:</p> <ul style="list-style-type: none"> <li>* Masinate direktiiv 2006/42/EÜ</li> <li>* Elektromagnetilise ühilduvuse direktiiv 2014/30/EÜ</li> <li>* Välistõrja direktiiv 2000/14/EÜ - 2005/88/EÜ</li> </ul> <p>2. Seadmete kirjeldus</p> <p>a) Toode : Generator  b) Funktsioonid : elektrienergia tootmine  c) Mudel d) Tüüp</p> <p>e) Seerianumber</p> <p>3. Tootja</p> <p>4. Volitatud esindaja, kes on pädev täita tehnilist dokumentatsiooni</p> <p>5. Viide ühtlustatud standarditele</p> <p>6. Muud standardid ja spetsifikatsioonid</p> <p>7. Välistõrja direktiiv</p> <p>a) Mõõdetud helivõimsuse tase  b) Lubatud helivõimsuse tase  c) Mõõdetud parameeter  d) Vastavushindamismenetlus</p> <p>e) Teavitatud asutus</p> <p>8. Koht 9. Kuupäev</p>	<p><b>Slovensčina (Slovenian)</b>  ES izjava o skladnosti</p> <p>1. Spodaj podpisani, "2, ki je pooblaščen oseba in v imenu proizvajalca izjavlja, da spodaj opisana stroj ustreza vseni navedenim direktivam:</p> <ul style="list-style-type: none"> <li>* Direktiva 2006/42/ES o strojih</li> <li>* Direktiva 2014/30/EU o elektromagnetni združljivosti</li> <li>* Direktiva 2000/14/ES - 2005/88/ES o hrupnosti</li> </ul> <p>2. Opis naprave</p> <p>a) Proizvod : Agregat za proizvodnjo el. energije  b) Funkcija : proizvodnja električne energije  c) Model  d) Tip</p> <p>e) Serijska številka</p> <p>3. Proizvajalec</p> <p>4. Pooblaščen predstavnik ki lahko predloži tehnično dokumentacijo</p> <p>5. Upoštevanji harmonizirani standardi</p> <p>6. Ostali standardi ali specifikaciji</p> <p>7. Direktiva o hrupnosti</p> <p>a) Izmerjena zvočna moč  b) Garantirana zvočna moč  c) Parametar  d) Postopek  e) Postopek opravi</p> <p>8. Kraj 9. Datum</p>

<p><b>Lietuvių kalba (Lithuanian)</b>  <b>EB atitikties deklaracija</b>  1. Įgaliotojo atstovo vardu pasirašęs *2 patvirtina, kad žemiau aprašyta mašina atitinka visas išvardintų direktyvų nuostatas:  * Mechanizmų direktyva 2006/42/EB  * Elektromagnetinio suderinamumo direktyva 2014/30/ES  * Triukšmo lauke direktyva 2000/14/EB - 2005/88/EB  2. Prietaiso aprašymas  a) Gaminys : Generatorius  b) Funkcija : elektros energijos gaminimas  c) Modelis d) Tipas  e) Serijos numeris  3. Gamintojas  4. Įgaliotasis atstovas ir galintis sudaryti techninę dokumentaciją  5. Nuorodos į suderintus standartus  6. Kiti standartai ir specifikacija  7. Triukšmo lauke direktyva  a) Išmatuotas garso galingumo lygis  b) Garantuojamas garso galingumo lygis  c) Triukšmo parametras  d) Tipas  e) Registruota įstaiga  8. Vieta 9. Data</p>	<p><b>Български (Bulgarian)</b>  <b>EO декларация за съответствие</b>  1. Допълодисаният *2, от името на упълномощения представител, с настоящото декларирам, че машините, описани по-долу, отговарят на всички съответни разпоредби на:  * Директива 2006/42/EO относно машините  * Директива 2014/30/ЕС относно електромагнитната съвместимост  * Директива 2000/14/ЕО - 2005/88/ЕО относно шумовите емисии на съоръжения, предназначени за употреба извън сградите  2. Описание на машините  a) Продукт : Генераторен комплект  b) Функция : производство на електроенергия  c) Модел d) Тип  e) Серийн номер  3. Производител  4. Упълномощен представител и отговорник за съставяне на техническа документация  5. Съответствие с хармонизирани стандарти  6. Други стандарти или спецификации  7. Директива относно шумовите емисии на съоръжения, предназначени за употреба извън сградите  a) Измерена звукова мощност  b) Гарантирана звукова мощност  c) Параметърът шум  d) Процедурата за оценка на съответствието  e) Нотифициран орган  8. Място на изготвяне 9. Дата на изготвяне</p>	<p><b>Norsk (Norwegian)</b>  <b>EF- Samsvarserklæring</b>  1.Undertegnede *2 på vegne av autorisert representant herved erklærer at maskineri beskrevet nedenfor innfrir relevant informasjon fra følgende forskrifter.  * Maskindirektivet 2006/42/EF  * Direktiv EMC: 2014/30/EU  Elektromagnetisk kompatibilitet  * Direktiv om støy utendørs 2000/14/EF - 2005/88/EF  2. Beskrivelse av produkt  a) Produkt : Generator  b) Funksjon : Produsere strøm  c) Modell d) Type  e) Serienummer  3. Produsent  4. Autorisert representant og i stand til å utarbeide den tekniske dokumentasjonen  5. Referanse til harmoniserte standarder  6. Øvrige standarder eller spesifikasjoner  7. Utendørs direktiv får støy  a) Målt støy  b) Maks støy  c) Konstant støy  d) Verdi vurderings prosedyre  e) Gjeldene kjøretøy/kropp/stamme/skrog  8. Sted 9. Dato</p>
<p><b>Türk (Turkish)</b>  <b>AT Uygunluk Beyanı</b>  1. Aşağıda imzası bulunan *2, yetkili temsilci adına, bu yazıyla birlikte aşağıdaki makine ile ilgili tüm hükümlülüklerin yerine getirildiğini beyan etmektedir.  * Makina Emniyet Yönetmeliği 2006/42/AT  * Elektromanyetik Uyumluluk Yönetmeliği 2014/30/AB  * Açık Alanda Kullanılan Tehizat Tarafından Oluşturulan Çevredeki Gürültü Emisyonu ile İlgili Yönetmelik 2000/14/AT-2005/88/AT  2. Makinanın tanıtı  a) Ürün : Jeneratör grubu  b) İşlevi : Elektrik gücü üretilmesi  c) Model d) Tipi  e) Seri numarası  3. İmalatçı  4. Teknik dosyayı hazırlamakla yetkili olan Toplulukta yerleşik yetkili temsilci  5. Uyumlulaştırılmış standartlara atf  6. Diğer standartlar veya spesifikasyonlar  7. Açık alan gürültü Yönetmeliği  a) Ölçülen ses gücü  b) Garantü edilen ses gücü  c) Gürültü parametresi  d) Uygunluk değerlendirme prosedürü  e) Onaylanmış kuruluş  8. Beyanın yeri : 9. Beyanın tarihi :</p>	<p><b>Íslenska (Icelandic)</b>  <b>EB-Samræmisýfýrýsing</b>  1. Undirritaður *2 staðfestir hér með fyrir hönd löggilttra aðila að upplýsingar um vélbúnað hér að neðan eru tæmandi hvað varðar alla tilheyrandi málaflokka, svo sem  *Leiðbeiningar fyrir vélbúnað 2006/42/EB  *Leiðbeiningar fyrir rafsegulsvið 2014/30/EU  *Leiðbeiningar um hávaðamengun 2000/14/EB-2005/88/EB  2. Lýsing á vélbúnaði  a) Ókutæki : Rafstöðvar  b) Virkni : Framleiðsla á rafmagnni  c) Gerð d) Tegund  e) Séríal númer  3. Framleiðandi  4. Löggildir aðilar og fær um að taka saman tækniskjölín  5. Tilvisun um heildar staðal  6. Aðrir staðlar eða sérstöður  7. Leiðbeiningar um hávaðamengun  a) Mældur hávaða styrkur  b) Staðfestur hávaða styrkur  c) Hávaða breytileiki  d) Staðfesting á gæðastöðlum  e) Merkingar  8. Gert hjá 9. Dagsetning</p>	<p><b>Hrvatski (Croatian)</b>  <b>EK Izjava o sukladnosti</b>  1. Potpisani, *2, u ime ovlaštenog predstavnika, ovime izjavljuju da strojevi navedeni u nastavku ispunjavaju sve važneće odredbe:  * Propisa za strojeve 2006/42/EK  * Propisa o elektromagnetskoj kompatibilnosti 2014/30/EU  * Propisa o buci na otvorenome 2000/14/EK-2005/88/EK  2. Opis strojeva  a) Proizvod : Agregat  b) Funkcionalnost : proizvod električnu energiju  c) Model d) Tip  e) Serijski broj  3. Proizvođač  4. Ovlašteni predstavnik i osoba za sastavljanje tehničke dokumentacije  5. Reference na usklađene norme  6. Ostale norme i specifikacije  7. Propis o buci na otvorenome  a) Izmjereni jačina zvuka  b) Zajamčena jačina zvuka  c) Parametar buke  d) Postupak za ocjenu sukladnosti  e) Obavijesteno tijelo  8. U 9. Datum</p>





# **HONDA**

The Power of Dreams